

パワーDMキサー
EMX Series
 VSProcessing
 軽量・コンパクトとハイパワー・高音質を両立。スピーカーを接続するだけでSRシステムが構築できるオールインタイプのパワーDMキサー。

コンソールタイプ



EMX5016CF 16CH入力・500W+500W (4Ω)
 ●500W+500W (4Ω)の大出力パワーアンプを内蔵。●SPXデジタルマルチエフェクト搭載 (EMX5016CFは2系統)。●チャンネルコンプレッサー搭載。●別売ラックマウントキットRK5014によりラックマウント可能 (12U)。
EMX5014C 14CH入力・500W+500W (4Ω)
 ●EMX5016CF=3プリセット/3ユーザーメモリを備えた9バンドデジタルGEO、音場を手軽に補正できるFRC機能、ハウリングを防ぐフィードバックサプレッサー、最終出力の音圧調整が可能なマキマイザー搭載。
 ●EMX5014C=9バンドGEO、フィードバックが発生したチャンネルを検知するFCL機能を搭載。

ボックスタイプ



EMX512SC 12CH入力・500W+500W (4Ω)
 ●充実の12チャンネル入力 (最大8マイク入力) を装備。
 ●可搬性、設置性に優れたラックマウントも可能。
 ●フィードバックが発生したチャンネルを検知するFCL機能を搭載。
 ●SPXデジタルマルチエフェクト搭載。
 ●チャンネルコンプレッサー搭載 (EMX212Sは除く)。
 ●スイッチングアンプドライブ技術により従来比約50%の軽量化を実現。
EMX312SC 12CH入力・300W+300W (4Ω)

EMX212S 12CH入力・200W+200W (4Ω)

スピーカーケーブル [バラーフーン]
YSC05P 5m
YSC10P 10m
 スピーカーケーブル [フーンフーン]
YSC01PP 1m・パラレル接続用
YSC10PP 10m
YSC20PP 20m

【使用に関するお願い】
 ●実際に商品をご使用になる前に、取扱説明書に記載されている使用上の注意及び危険防止に関する注意事項をよくお読みください。ようお願い申し上げます。



●カタログに印刷された商品の色調は、実際の商品と多少異なる場合があります。

PRINTED WITH SOY INK
 このカタログは大豆インキで印刷しております
 ECO-PULSE
 このカタログは無塩漂白 (ECF) ハルバを使用しています

ミキシングコンソール 高品位な音質とコンパクトサイズを実現。用途やCH数に応じてセレクトできる豊富なラインナップ。



MG32/14FX 32CH入力
MG24/14FX 24CH入力
 MG32/14FX
 ●大規模なSRや設備音響に最適なフル装備コンソール。●MG32/14FX=32チャンネル入力、MG24/14FX=24チャンネル入力と多入力に対応。●2系統のSPXデジタルマルチエフェクトを搭載。
 ●フレキシブルな信号ルーティングが可能な14バス構成。

C models

MG206C 20CH入力
MG166C 16CH入力
MG124C 12CH入力
MG102C 10CH入力
 ●様々な用途に対応するユーティリティミキサーMG「C」モデル。
 ●チャンネルコンプレッサーを装備し音圧感溢れるサウンドを提供。

CX models

MG166CX 16CH入力
MG124CX 12CH入力
MG82CX 8CH入力
 ●プロフェッショナルから高く評価されているSPXデジタルマルチエフェクトを搭載したMG「CX」モデル。●SPXはリバーブ、エコーなど16プログラムを内蔵。●チャンネルコンプレッサー装備。

USB models

MG206C-USB 20CH入力
MG166CX-USB 16CH入力
MG166C-USB 16CH入力
 ●USBオーディオI/Oを装備し、USBケーブル経由で直接パソコンにライブレコーディングが可能なMG「USB」モデル。
 ●CUBASE AI4を同梱。●チャンネルコンプレッサー装備。
 ●MG166CX-USBはSPXデジタルマルチエフェクトを搭載。

パワーアンプ

P7000S P5000S P3500S P2500S P1000S
 BRシリーズに最適、ハイコストパフォーマンスのパワーアンプ
P7000S
 ●小型2Uサイズを実現。●P7000S=700W+700W、P5000S=500W+500W、P3500S=350W+350W、P2500S=250W+250W、P1000S=100W+100W (すべて8Ω) の豊富なラインナップ。



【保証書に関するお願い】
 ●保証書が添付されている商品については、店名、ご購入日付の記載を確認の上、大切に保存してください。システム一括購入の場合は、契約時に保証書の扱いについて販売店と必ずご相談ください。

【その他付記事項】
 ●価格、仕様および外観などは改良のため予告なく変更する場合がありますのでご了承ください。

このカタログについてのお問い合わせは左記にご相談ください。もし左記でお分かりにならない場合は下記のお客先お問い合わせ窓口におたずねください。
お客様お問い合わせ窓口
プロオーディオ・インフォメーションセンター (電話受付=祝祭日を除く月~金/11:00~19:00)
 TEL:03(5791)7678 FAX:03(5488)6663 ONLINE Support: http://proaudio.yamaha.co.jp

ヤマハ株式会社



SPEAKER SYSTEM

BR series



SPEAKER SYSTEM

BR series

Concert Clubシリーズの血統を受け継いだ確かなサウンドとハイコストパフォーマンスを実現。

BRシリーズは、パワフルなサウンドとヘビーデューティなデザインで定評を得ている Concert Clubシリーズを継承した、コストパフォーマンスに優れたモデルです。PAユーザーにとって、特にニーズの高い3つのラインナップをご用意。信頼のヤマハ・サウンドをぜひお確かめください。

チタンダイアフラムHFドライバー採用による高音質設計

Concert Clubシリーズの音質、信頼性を継承したBRシリーズ。コストパフォーマンスを追求しつつ、音質、品質を重視したパーツ、ユニットを厳選。特にHFには音質面に優れたチタンダイアフラムを採用するなど、価格帯を超えた卓越した音質を実現しました。バスレフタイプのスピーカーシステムが実現するレスポンスのよい低域と、水平90°×垂直40°の定指向特性を持つツイーターの高音域には厳密なサウンドチューニングが施されており、サイズや可搬性、アプリケーションとともにベストバランスを追求しています。

パワードミキサー「EMXシリーズ」、パワーアンプファイアー「Pシリーズ」とベストマッチ

BRシリーズは、入力及びバラ接続用に、フォーン端子(×2)を装備。パワードミキサー「EMXシリーズ」のフォーン端子とケーブル2本で接続することで、手軽にPAシステムを構築できます。またパワーアンプファイアー「Pシリーズ」及びミキシングコンソール「MGシリーズ」との組み合わせでは、モニタースピーカーやサブウーハーを組み込んだ本格的なPAシステムを構築することが可能です。「EMXシリーズ」、「Pシリーズ」に搭載したYSP(YAMAHA SPEAKER PROCESSING)回路により、ワンタッチでさらに迫力あるサウンドを提供します。



Concert Clubシリーズを継承するシンプルで高級感のあるデザイン

Concert Clubシリーズのシンプルかつ高級感あるデザインを継承。フロントグリルは、デザイン性はもちろん耐久性にも富んでいます。また、耐傷性に優れたカーペット仕上げに加えて、スチール製のコーナプロテクターを採用した堅牢な外装、可搬性を向上するメタル製ヘビーデューティハンドルの採用など、仮設SRの過酷な状況下でも安心して使用できることを前提とした徹底した高信頼性設計を施しました。



すべてのモデルにスピーカースタンド用ポールソケットを用意

フロントメイン、フォールドバックの全モデルにスピーカースタンド用ポールソケットを用意。標準的な1-3/8インチ径のスピーカースタンドに設置でき、様々なアプリケーションで使用できます。



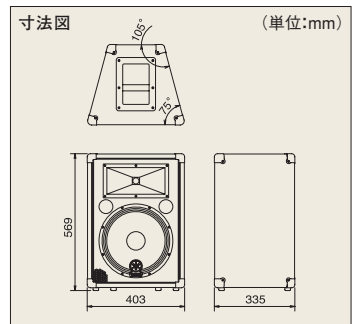
Line-up



フロントメイン BR12

高音質とハイコストパフォーマンスを実現したフロントメイン用スピーカー

主要規格	
エンクロージャー	バスレフ型
スピーカーユニット	HF:1"ボイスコイル(チタン製ダイアフラム)、LF:12"コーン
再生周波数帯域	65Hz~20kHz
許容入力	150W (NOISE)、300W (PGM)、600W (MAX)
公称インピーダンス	8Ω
出力音圧レベル	97dB (1W,1m)
公称指向角度	水平:90°/垂直:40°
クロスオーバー周波数	2kHz
入力端子	Phone×2
寸法・重量	403W×569H×335D mm・16kg



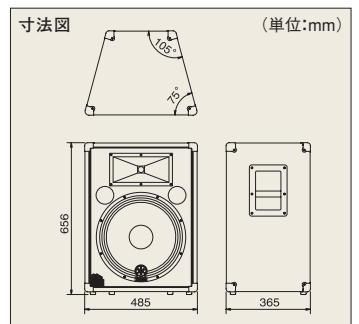
*EIA RS-426



フロントメイン BR15

ハイクオリティな音質を実現した15"ウーハー・モデル

主要規格	
エンクロージャー	2WAYバスレフ型
スピーカーユニット	HF:1"ボイスコイル(チタン製ダイアフラム)、LF:15"コーン
再生周波数帯域	60Hz~20kHz
許容入力	200W (NOISE)、400W (PGM)、800W (MAX)
公称インピーダンス	8Ω
出力音圧レベル	98dB SPL (1W,1m)
公称指向角度	水平:90°/垂直:40°
クロスオーバー周波数	1.7kHz
入力端子	Phone×2
寸法・重量	485W×656H×365D mm・21.3kg



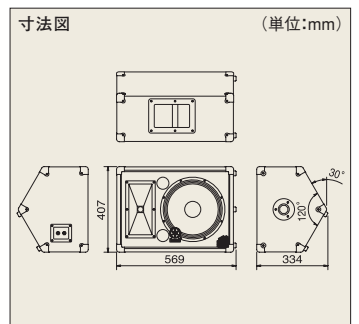
*EIA RS-426



フォールドバック BR12M

クリアでパワフルなサウンドのフォールドバック・スピーカー

主要規格	
エンクロージャー	2WAYバスレフ型
スピーカーユニット	HF:1"ボイスコイル(チタン製ダイアフラム)、LF:12"コーン
再生周波数帯域	65Hz~20kHz
許容入力	150W (NOISE)、300W (PGM)、600W (MAX)
公称インピーダンス	8Ω
出力音圧レベル	97dB SPL (1W,1m)
公称指向角度	水平:40°/垂直:90°
クロスオーバー周波数	2kHz
入力端子	Phone×2
寸法・重量	569W×407H×334D mm・15.6kg



*EIA RS-426

