



YAMAHA

MY16-AE

AES/EBUインターフェースカード

16IN/16OUTのAES/EBUフォーマットデジタル入出力カード。

●一般仕様

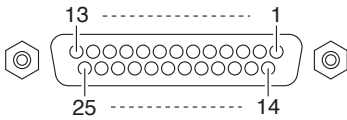
Format	AES/EBU
Input/Output channels	16in/16out*
Connectors	D-sub 25pin x2
Word length & Sampling frequency	24 bit, 44.1/48kHz (88.2/96kHz**)

MY16-AE をダブルチャンネルモードでご使用の場合、本体の WORD CLOCK SELECT 画面で本機が装着された SLOT を選択することにより、88.2/96kHzでの外部同期が可能。

* ダブルチャンネルモード (Fs=88.2/96kHz) でご使用の場合は、入出力がそれぞれ 8 入力 / 8 出力になります。

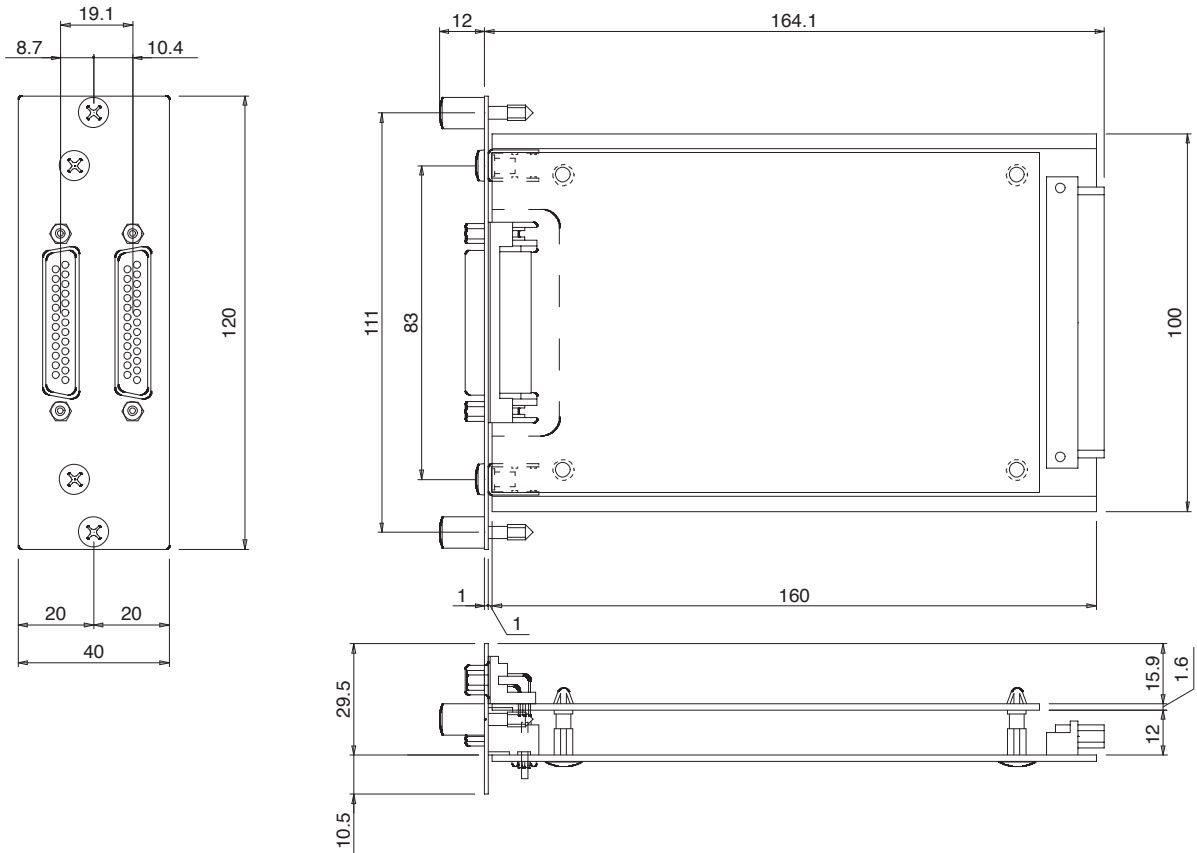
** ダブルチャンネルモードでのみご利用いただけます。

●D-sub25のピン配列



Signal	Data In Ch				Data Out Ch				Open	GND
	1-2 9-10	3-4 11-12	5-6 13-14	7-8 15-16	1-2 9-10	3-4 11-12	5-6 13-14	7-8 15-16		
Pin Hot	1	2	3	4	5	6	7	8	9, 11	10, 12, 13, 22, 23, 24, 25
Pin Cold	14	15	16	17	18	19	20	21		

外観図



SCALE: 1/2

(単位 : mm)