



AlphaE B1-18-C

低域用スピーカー

AlphaE Systemの低域用スピーカー。40Hz~230Hzの力強い低域を出力。
Alpha Systemのサブベースキャビネットとしても使用可能。

仕様

周波数特性 [a]	40 Hz - 230 Hz \pm 3 dB
再生周波数帯域 (-6dB) [a]	38 Hz - 600 Hz
感度 (1W, 1m) [b]	107 dB SPL
最大音圧レベル (1m) [b]	142 dB ピーク
公称インピーダンス	6 Ω (4.7 min)
推奨パワーアンプ出力	900 - 1400 W (6 Ω)
ドライバー構成	1 x 18" (46 cm) 6 Ω フォールデッドホーン、コンポジットカーブ
寸法 (W x H x D)	689 x 804 x 754 mm
質量	70kg ホイールボード装着時 : 79 kg
コネクタ	NL4MP (スピコン 4P) x 2 : In, Loop Thru / 1+&1- (Sub S2), 2+&2- (LF B1)
仕上	エンクロージャ : パーチ (カンパ) 材合板、ダークグレーカーペット、22.5° 台形グリル ：六角有孔スチール材および音響透過性フォーム
ハンドル	メタルバー ハンドル x 4
フライングポイント (オプション)	前面にフライングトラック x 4 天板から底板に鉄製バックプレート オプションで背面にフライングトラック x 2
オプション	フライレールキット ALT-VFR, クロスボウフライフレーム ALT-XBOW, プライドル VXT-BRIDLE3, キャビネット連結キット ALT-XKIT, フロントカバー ALT-WB1.3

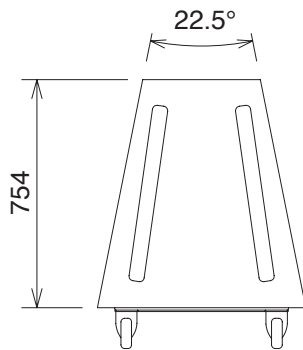
[a] レスポンス特性とデータ測定条件: 200Hz以上は無響室遠距離、200Hz以下は無響室半空間

再生周波数帯域: TDコントローラーのクロスオーバーなしの周波数特性

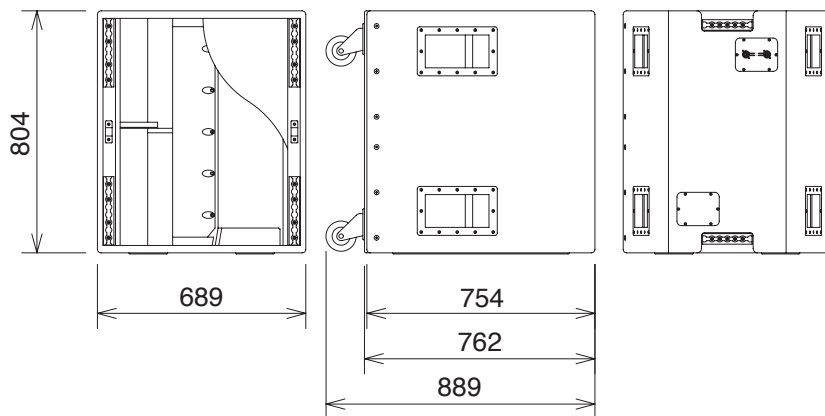
[b] 感度 & 最大音圧レベル: スペクトル分布に依存。帯域制限ピンクノイズを使用。レンジ幅 \pm 3 dB。プロセッサー、推奨アンプ使用時

※スペックはTDコントローラーを使用した実測値。

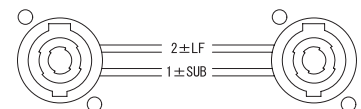
外観図



注: 図は、フライレールキット、キャスター付フロントカバー (ともに別売オプション) を装着した状態です。



コネクターパネル拡大図



SCALE: 1/25

(単位: mm)