



# AlphaE F-C

フルレンジスピーカー

AlphaE用フルレンジスピーカー。75° x30° のカバレッジ角を確保。  
Alpha Systemのニアフィルやサイドフィルとしても好適。

仕 様	
周波数特性 [a]	40 Hz - 19 kHz ± 3 dB
再生周波数帯域 (-6dB) [a]	38 Hz - 20 kHz ± 6 dB
感度 (1W, 1m) [b]	107 dB SPL
最大音圧レベル (1m) [b]	LF : 142 dB ピーク MF/HF : 140 dB ピーク
指向角 [c]	75° x 30°
指向係数 : Q & DI [c]	Q = 25 - DI = 14 dB (Nominal f > 630 Hz)
クロスオーバー周波数	LF/MF : 210 Hz (Active) MF/HF : 2.2 kHz (Passive)
公称インピーダンス	LF : 6 Ω MF/HF : 8 Ω
推奨パワーアンプ出力	LF : 900-1400W(6 Ω) Passive MF+HF : 700-1000W(8 Ω) Active MF : 200-300W(8 Ω) HF : 500-700W(8 Ω)
ドライバー構成	LF : 1 x 18" (46cm) 6 Ω Composite Curve MF : 1 x 10" (24 cm) 8 Ω HF : 1 x 3" セラミックドライバ、チタニウムダイアフラム 同軸ウェーブガイド
寸法 (W x H x D)	689 x 1204 x 754 mm
質量	98 kg ホイールボード装着時 : 105 kg
コネクタ	NL8MP (スピコン 8P) x 2 : In, Loop Thru Passive = 1+ & 1- (Sub-bass S2), 2+ & 2- (LF B1), 3+ & 3- (MF/HF), 4+ & 4- (N.C) Active = 1+ & 1- (Sub-bass S2), 2+ & 2- (LF B1), 3+ & 3- (MF), 4+ & 4- (HF) NL4MP (スピコン 4P) x 1 : 1+ & 1- (Sub-bass S2), 2+ & 2- (Bass B1)
仕上	エンクロージャ : パーチ (カンパ) 材合板、ダークグレーカーペット、22.5° 台形 グリル : 六角有孔スチール材および音響透過性フォーム
ハンドル	メタルバー ハンドル x 4
フライングポイント (オプション)	前面にフライングトラック x 4(2°ステップで7箇所) 天板から底板に鉄製バックプレート 背面にフライングトラック x 4 (ヒンジ固定) 内部に天板から底板に鉄製リンク
オプション	フライレールキット ALT-EFFR, クロスボウフライフレーム ALT-XBOW, ブライドル VXT-BRIDLE3, キャビネット連結キット ALT-XKIT, フロントカバー ALT-WB2

[a] レスポンス特性とデータ測定条件: 200Hz以上は無響室遠距離、200Hz以下は無響室半空間。

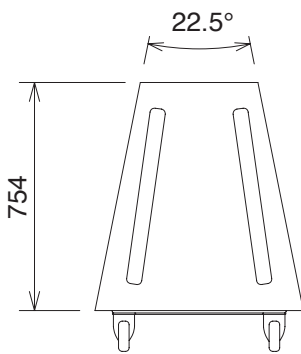
再生周波数帯域: TDコントローラーのクロスオーバーなしの周波数特性。

[b] 感度 & 最大音圧レベル: スペクトル分布に依存。帯域制限ピンクノイズを使用。レンジ幅+/- 3 dB。プロセッサー、推奨アンプ使用時。

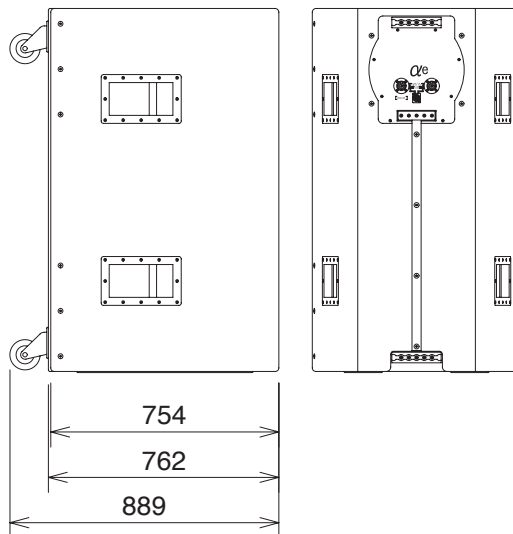
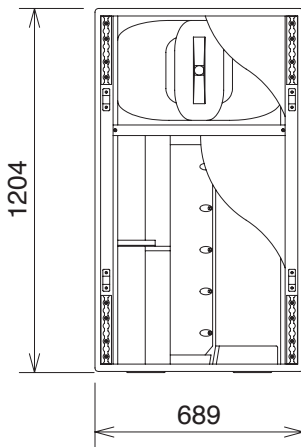
[c] 指向係数特性データ: 1/3 オクターブバンド周波数特性、軸上特性に正規化。

※スペックはTDコントローラーを使用した実測値。

### 外観図



注：図は、フライレールキット、キャスター付フロントカバー（ともに別売オプション）を装着した状態です。



コネクターパネル拡大図

