



Alpha B1-CF

低域用スピーカー

Alpha Systemの低域用スピーカー。
位相のそろった出力を超低歪率で実現。

仕様

周波数特性 [a]	Wideband: 42 Hz - 180 Hz \pm 3 dB Xover: 80 Hz - 190 Hz \pm 3 dB
再生周波数帯域 (-6dB) [a]	39 Hz - 600 Hz
感度 (1W, 1m) [b]	106 dB SPL
最大音圧レベル (1m) [b]	140 dB ピーク
公称インピーダンス	6 Ω
推奨パワーアンプ出力	900 - 1200 W (6 Ω)
ドライバー構成	1 x 15" (38 cm) 6 Ω フォールデッドホーン、コンポジットコーブ
寸法 (W x H x D)	689 x 604 x 754 mm
質量	51 kg ホイールボード装着時: 58 kg
コネクタ	NL4MP (スピコン 4P) x 2 : In, Loop Thru/ 1+ & 1- (Sub S2), 2+ & 2- (LF B1)
仕上	エンクロージャ: パーチ (カンパ) 材合板、ダークグレーカーベツト、22.5°台形グリル : 六角有孔スチール材および音響透過性フォーム
ハンドル	メタルバー ハンドル x 2
フライングポイント	前面にフライングトラック x 4 (2°ステップで 7 箇所) 天板から底板に鉄製バックプレート 背面にフライングトラック x 4 (ヒンジ固定) 内部に天板から底板に鉄製リンク
付属品	フライレール
オプション	クロスボウフライフレーム ALT-XBOW, プライドル VXT-BRIDLE3, キャビネット連結キット ALT-XKIT, キャスター付フロントカバー ALT-WB1

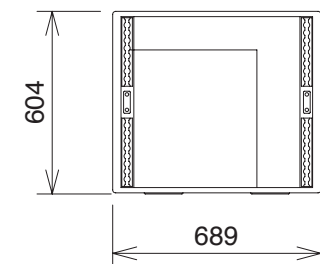
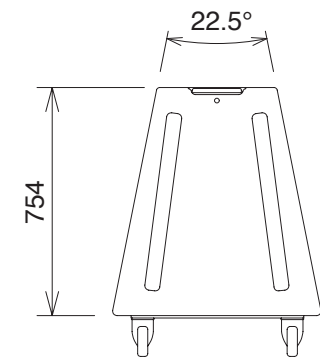
[a] レスポンス特性とデータ測定条件: 200Hz以上は無響室遠距離、200Hz以下は無響室半空間

再生周波数帯域: TDコントローラーのクロスオーバーなしの周波数特性

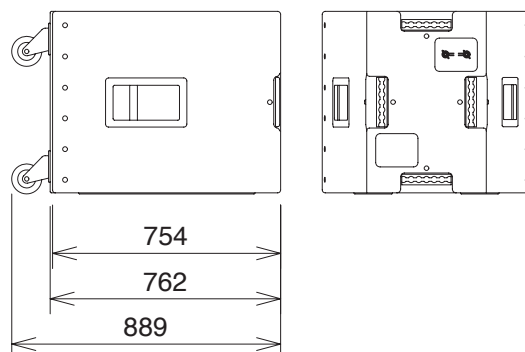
[b] 感度 & 最大音圧レベル: スペクトル分布に依存。帯域制限ピンクノイズを使用。レンジ幅 \pm 3 dB。プロセッサー、推奨アンプ使用時

※スペックはTDコントローラーを使用した実測値。

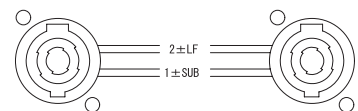
外観図



注: 図は、キャスター付フロントカバー (別売オプション) を装着した状態です。



コネクターパネル拡大図



SCALE: 1/25

(単位: mm)