



## CD12-CF, CD12-PF

カーディオイド・サブウーファー

12"スピーカーを2基搭載。低域の指向性制御により、客席に向けた圧倒的な音圧と静かなステージを両立するカーペットフィニッシュのサブウーファー。

### 仕様

周波数特性 [a]	42 Hz - 200 Hz $\pm$ 3 dB
有効帯域 (-6dB) [a]	39 Hz - 250 Hz
感度 (1W, 1m) [b]	102 dB SPL @ ノミナル
最大音圧レベル (1m) [b]	131 to 134 dB ピーク (500 ~ 1200W RMS Amp)
指向性 [c]	有効帯域に渡り指向性制御が可能。(処理には NX デジタル TD コントローラーの出力が 2ch 必要)
指向係数 [c]	Q = 3.773 DI = 5.7 dB (有効帯域)
クロスオーバー周波数	150 Hz Active (NX デジタル TD コントローラー使用)
公称インピーダンス	2x 6 $\Omega$
推奨パワーアンプ出力	1500 - 3000W (4 $\Omega$ ) x 2 ※指向性の制御には 2ch のアンプが必要。2ch のアンプに対し、2 台までの CD12 をパラレル接続可能。
ドライバー構成	2 x 12" (30cm) ロングエクスカーションネオジウム 6 $\Omega$ ドライバ
寸法 (W x H x D)	600 x 404 x 754 mm
質量	35 kg
コネクタ	NL4MP (スピコン 4P) x 2 : In, Loop Thru / 1+&1- Back, 2+&2- Front
仕上	エンクロージャ : パーチ (カンパ) 材合板、CF: ダークグレーカーペット PF: 黒色塗装

[a] レスポンス特性とデータ測定条件: 200Hz以上は無響室遠距離、200Hz以下は無響室半空間

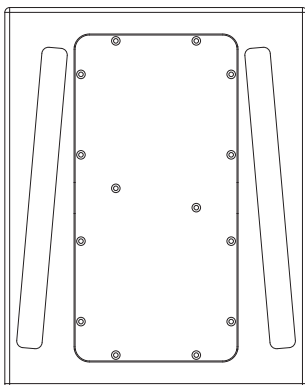
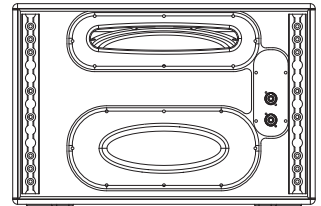
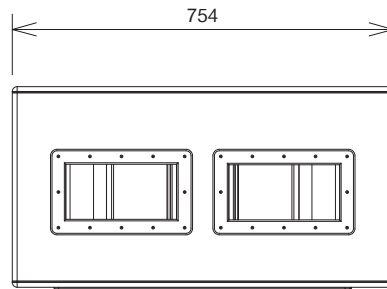
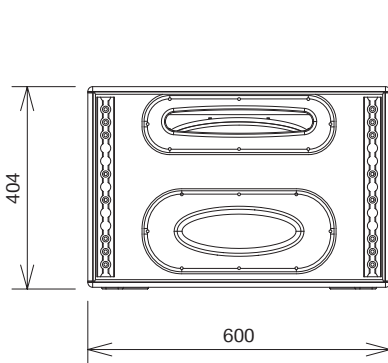
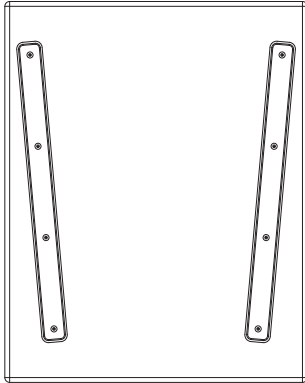
有効周波数帯域データ: TDのクロスオーバーを無効にしたときの周波数特性

[b] 感度 & 最大音圧レベル: スペクトル分布に依存。帯域制限ピンクノイズを使用。レンジ幅 $\pm$  3 dB。プロセッサー、推奨アンプ使用時

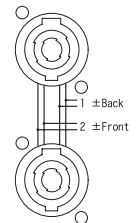
[c] 指向係数特性データ: 1/3 オクターブバンド周波数特性、軸上特性に正規化。

※スペックはTDコントローラーを使用した実測値。

### 外観図



コネクターパネル拡大図



SCALE: 1/15

(単位: mm)