



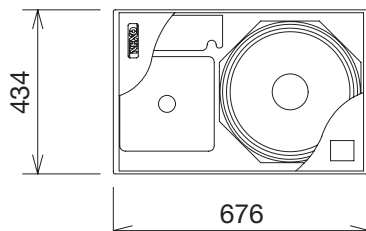
PS15W

スピーカーシステム

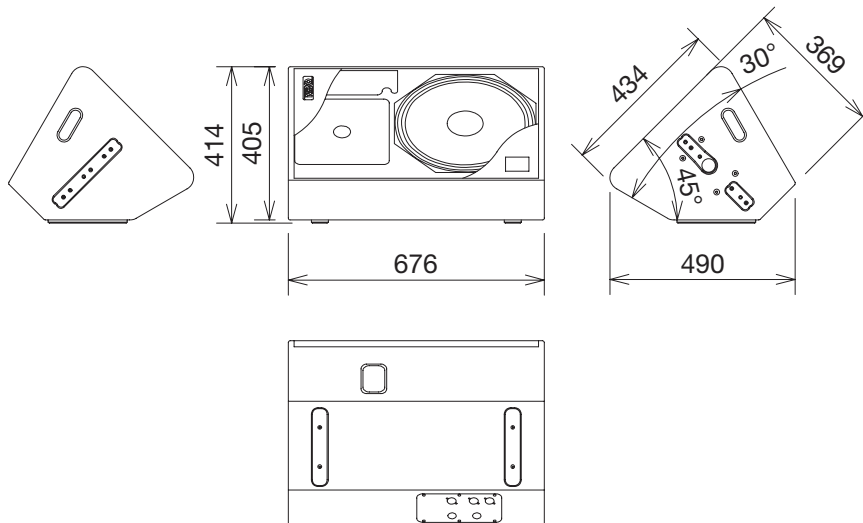
仕様

周波数特性(±3dB)	50Hz~18kHz
HF指向角度	水平:50°(上方向)~100°(下方向) 垂直:25°(上方向)~30°(下方向) (ホーンは90°ずつ回転可能)
低域ユニット	380mmドライバー
高域ユニット	76mmドライバー+定指向性非対称ホーン
音圧レベル(1W/1m)	102dB SPL
最大音圧(@1m)	134dB SPL
公称インピーダンス	8Ω
仕上げ	カンパ材合板、黒色塗装 前面仕上: 音響フォーム付金属グリル
コネクター	Neutrik NL4MP×3 (Passive In、Thru、Active In)
寸法(W×H×D)	434×676×369mm
質量	約30.5kg

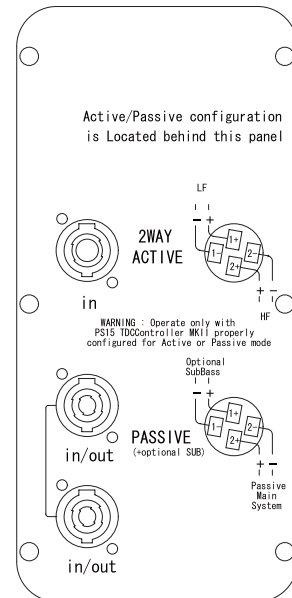
スペックはTDコントローラーを使用した実測値。



スピーカーユニット面 正面図



コネクターパネル拡大図



SCALE: 1/20

(単位:mm)