



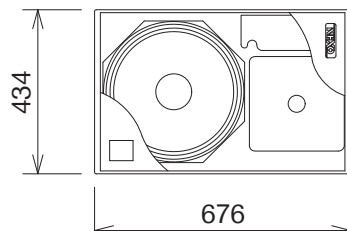
# PS15WM

## スピーカーシステム

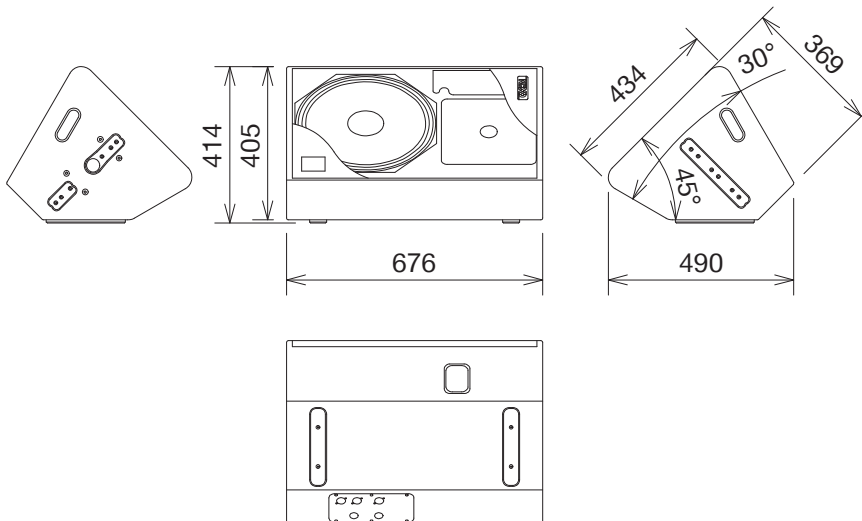
### 仕様

周波数特性 (±3dB)	50Hz~18kHz
HF指向角度	水平: 50° (上方向)~100° (下方向) 垂直: 25° (上方向)~30° (下方向) (ホーンは90° ずつ回転可能)
低域ユニット	380mmドライバー
高域ユニット	76mmドライバー+定指向性非対称ホーン
音圧レベル (1W/1m)	102dB SPL
最大音圧 (@1m)	134dB SPL
公称インピーダンス	8Ω
仕上げ	カンパ材合板、黒色塗装 前面仕上: 音響フォーム付金属グリル
コネクター	Neutrik NL4MP×3 (Passive In, Thru, Active In)
寸法 (W×H×D)	434×676×369mm
質量	約30.5kg

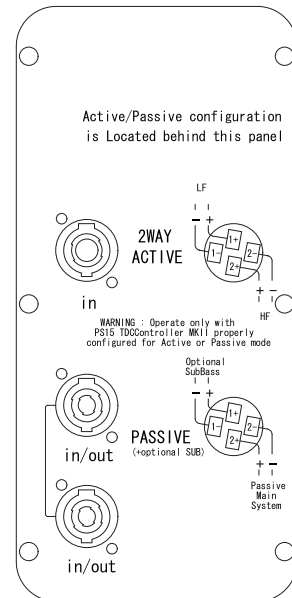
スペックはTDコントローラーを使用した実測値。



スピーカーユニット面 正面図



コネクターパネル拡大図



SCALE: 1/20

(単位: mm)