



YAMAHA

STAGEPAS 150M

PAシステム

着脱式のパワーアンプ付ミキサーとスピーカー1本、スピーカーケーブルのセット。150ワット出力。入力系統8ch、リバーブとイコライザーを搭載。

●一般仕様 (ミキサー)

最大出力	150W (± 10%)/4 Ω @10% THD at 1kHz (SPEAKER) ≥ 100W/4 Ω @1% THD at 1kHz (SPEAKER)
周波数特性	-3dB, 0dB, +1dB @20Hz ~ 20kHz (MUSIC/SPEECH=MUSIC) (ST SUB OUT) -3dB, 0dB, +1dB @80Hz ~ 20kHz (MUSIC/SPEECH=SPEECH) (ST LINK OUT) -3dB, 0dB, +1dB @20Hz ~ 20kHz, 1W 出力 (MUSIC/SPEECH=MUSIC, スピーカー EQ を除く) (SPEAKER)
全高調波歪率	≤ 0.5% @20Hz, 1kHz, 20kHz +14dBu GAIN= すべてノミナル (ST SUB OUT, ST LINK OUT)
ハム & ノイズ (入力換算ノイズ, $R_s = 150 \Omega$, MIC/LINE スイッチ = MIC)	≤ -112dBu (CH1/2) ≤ -65dBu 残留ノイズ (SPEAKER)
クロストーク (1kHz)	≤ -70 dB 入出力間
ファンタム電源	-
入力チャンネル イコライザー特性*	HIGH: 10kHz シェルビングタイプ LOW: 100Hz シェルビングタイプ
電源電圧	AC100V・50/60Hz
消費電力	35W
寸法・質量	290W x 96.3H x 160D mm (ミキサー部※平置の場合) 9.6kg (ミキサー+スピーカー×1)
付属品	電源コード (2.5 m) × 1、スピーカーケーブル (フーン-フーン、5 m) × 1

※シェルビングタイプのターンオーバー/ロールオフ周波数：最大可変幅 (± 15dB) に対し 3dB 下がったポイント

●一般仕様 (スピーカー)

エンクロージャー	2-way パスレフ型, ポリプロピレン, 黒
スピーカーユニット	LF: 8" (20cm) コーン HF: 1" (2.54cm) コンプレッションドライバー
クロスオーバー周波数	4 kHz
再生周波数帯域	55Hz ~ 20kHz
最大出力音圧レベル (1m)	112dB SPL
コネクター	Phone Jack × 1
寸法	275W x 456H x 255D mm (スピーカー×1)



YAMAHA

STAGEPAS 150M

PAシステム

●アナログ入力仕様

入力端子	MIC/ LINE	入力 インピーダンス	適合 インピーダンス	感度* ¹	規定レベル	最大ノンクリップ レベル	コネクター	
CH INPUT 1-2	XLR	MIC LINE	2 k Ω	50-600 Ω Mics	-60 dBu	-35 dBu	-15 dBu	XLR-3-31 Type (Balanced)* ²
					-30 dBu	-5 dBu	+15 dBu	
	Phone	MIC LINE	6 k Ω	600 Ω Lines	-50 dBu	-25 dBu	-5 dBu	Phone jack (TRS) (Balanced)* ³
					-20 dBu	+5 dBu	+25 dBu	
CH INPUT 3/4-5/6	Phone	—	10 k Ω	600 Ω Lines	-20 dBu	+5 dBu	+25 dBu	Phone jack(Unbalanced)
CH INPUT 7/8	Phone	—						RCA pin jack
	Pin	—						

*1. 感度はGAIN最大で+4dBuまたは規定レベルを出力するための最小入力レベルです (全フェーダー、全コントロール最大)

*2. バランス (1 = GND, 2 = HOT, 3 = COLD)

*3. バランス (Tip = HOT, Ring = COLD, Sleeve = GND)

• 0dBu = 0.775 Vrms. 0dBV = 1.00 Vrms.

●アナログ出力仕様

出力端子	出力 インピーダンス	負荷 インピーダンス	規定レベル	最大ノンクリップレベル	コネクター
SPEAKER OUT	0.1 Ω	6 Ω Speakers	50W/12.5W* ¹	100W	Phone Jack (Unbalanced)
LINK OUT	1k Ω	10 k Ω Lines	+0 dBu	+20 dBu	
STEREO SUB OUT (L/MONO、R)	1k Ω	10 k Ω Lines	+4 dBu	+20 dBu	Phone Jack (Unbalanced)
PHONES OUT (L、R)	100 Ω	40 Ω Phones	20mW	75mW	Stereo Phone Jack (Unbalanced)

*1. リンクアウト接続時

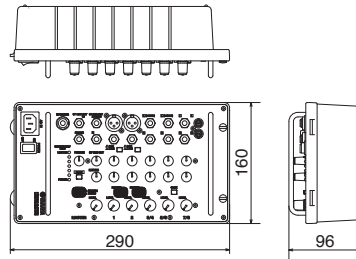


YAMAHA

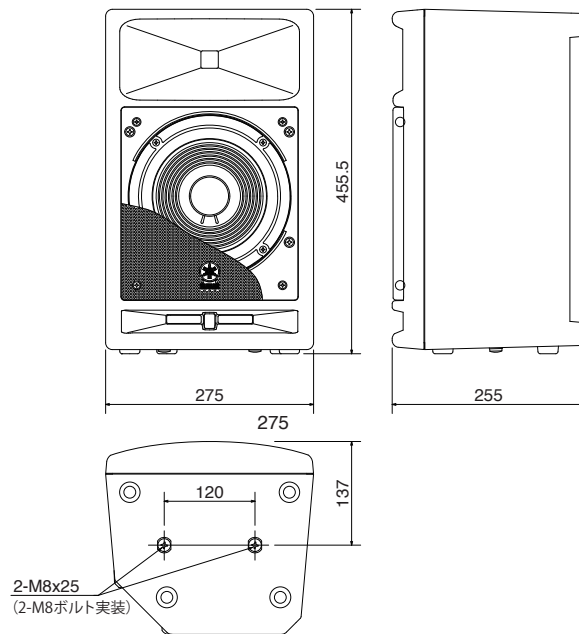
STAGEPAS 150M

PAシステム

●外観図 (ミキサー)



●外観図 (スピーカー)



SCALE: 1/10

(単位: mm)



YAMAHA

STAGEPAS 150M PAシステム

●STAGEPAS 150M ブロックダイアグラム

