



YAMAHA

STAGEPAS 500

PAシステム

着脱式のパワーアンプ付ミキサーと2本のスピーカー、スピーカーケーブルのセット。出力は両チャンネルで計500ワット。入力系統10ch、リバーブやコンプレッサー/リミッター、イコライザーも搭載。

●一般仕様 (ミキサー)

最大出力	250W+250W(± 10%)/4 Ω @10% THD at 1kHz (SPEAKERS L/R) ≥ 200W+200W/4 Ω @1% THD at 1kHz (SPEAKERS L/R)
周波数特性 (ノミナル出力レベル @1kHz)	-3dB, 0dB, +1dB @20Hz ~ 20kHz (MUSIC/SPEECH=MUSIC) (MONITOR OUT) -3dB, 0dB, +1dB @80Hz ~ 20kHz (MUSIC/SPEECH=SPEECH) (REC OUT) -3dB, 0dB, +1dB @20Hz ~ 20kHz, 1W 出力 (MUSIC/SPEECH=MUSIC, スピーカー EQ を除く) (SPEAKERS L/R)
全高調波歪率	≤ 0.5% @20Hz, 1kHz, 20kHz +14dBu GAIN= すべてノミナル (MONITOR OUT, REC OUT)
ハム & ノイズ (入力換算ノイズ, Rs = 150 Ω, MIC/LINE スイッチ = MIC)	≤ -106dBu (CH1/2) ≤ -112dBu (CH3/4) ≤ -65dBu 残留ノイズ (SPEAKERS L/R)
クロストーク (1kHz)	≤ -70dB 入出力間
ファンタム電源	+15V (CH1-4)
COMP/LIMIT スイッチ	ON= コンプレッサー, OFF= リミッター (CH1/2)
入力チャンネル イコライザー特性*	最大可変幅 (± 15 dB) HIGH: 10kHz シェルビングタイプ LOW: 100Hz シェルビングタイプ
電源電圧	AC100V ・ 50/60Hz
消費電力	65W
寸法・質量	330W x 175H x 111.5D mm (ミキサー部※平置の場合) 24kg(スピーカー 2 台 + ミキサー)
付属品	電源コード (2.5 m) × 1、スピーカーケーブル (フーン - フーン、5 m) × 2

※シェルビングタイプのターンオーバー/ロールオフ周波数：最大可変幅 (± 15dB) に対し 3dB 下がったポイント

●一般仕様 (スピーカー)

エンクロージャー	2-way パスレフ型, ポリプロピレン, 黒
スピーカーユニット	LF: 10"(25cm) コーン HF: 1"(2.54cm) コンプレッションドライバー
クロスオーバー周波数	4kHz (LF:12dB/oct, HF:12dB/oct)
再生周波数帯域	55Hz ~ 20kHz (-10dB)
最大出力音圧レベル (1m)	116dB SPL
コネクター	Phone Jack × 1
寸法	342W x 544.5H x 298D mm (スピーカー × 1)



YAMAHA

STAGEPAS 500

PAシステム

●アナログ入力仕様

入力端子	MIC/ LINE	入力 インピーダンス	適合 インピーダンス	感度*1	規定レベル	最大ノンクリップ レベル	コネクター	
CH INPUT 1-4	XLR	MIC	2 k Ω	50-600 Ω Mics	-60 dBu	-35 dBu	-15 dBu	XLR-3-31 Type (Balanced)*2
		LINE			-30 dBu	-5 dBu	+15 dBu	
	Phone	MIC	6 k Ω	600 Ω Lines	-50 dBu	-25 dBu	-5 dBu	Phone jack (TRS) (Balanced)*3
		LINE			-20 dBu	+5 dBu	+25 dBu	
CH INPUT 5/6	Phone	—	10 k Ω	-20 dBu	+5 dBu	+5 dBu	Phone jack(Unbalanced)	
CH INPUT 7/8	Phone	—					Phone jack(Unbalanced)	
CH INPUT 7/8	Pin	—					RCA pin jack	
CH INPUT 9/10	Pin	—					RCA pin jack	

*1. 感度はGAIN最大で+4dBuまたは規定レベルを出力するための最小入力レベルです (全フェーダー、全コントロール最大)

*2. バランス (1 = GND, 2 = HOT, 3 = COLD)

*3. バランス (Tip = HOT, Ring = COLD, Sleeve = GND)

• 0dBu = 0.775 Vrms. 0dBV = 1.00 Vrms.

●アナログ出力仕様

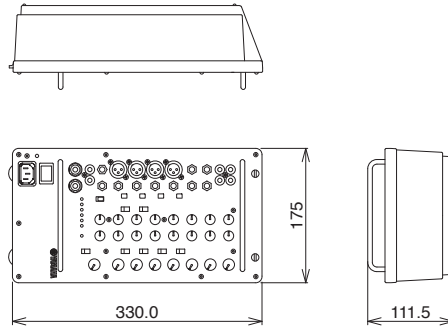
出力端子	出力 インピーダンス	負荷 インピーダンス	規定レベル	最大ノンクリップレベル	コネクター
SPEAKER OUT	0.1 Ω	4 Ω Speakers	50W	200W	Phone Jack (Unbalanced)
MONITOR OUT (L, R)	600 Ω	10 k Ω Lines	+4 dBu	+20 dBu	Phone Jack (Unbalanced)
REC OUT (L, R)	600 Ω	10 k Ω Lines	-10 dBV	+10 dBV	RCA pin jack



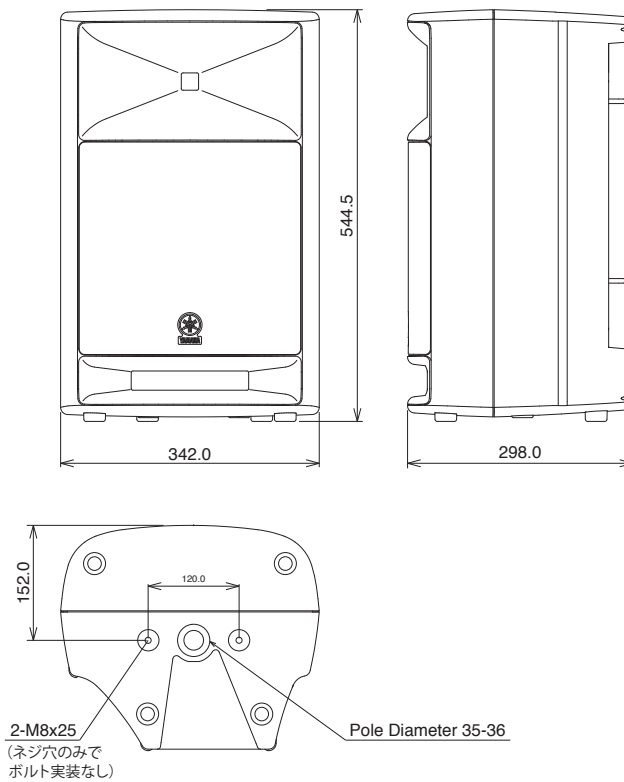
STAGEPAS 500

PAシステム

●外観図 (ミキサー)



●外観図 (スピーカー)



SCALE: 1/10

(単位: mm)



YAMAHA

STAGEPAS 500 PAシステム

●STAGEPAS 500 ブロックダイアグラム

