



SP2060

スピーカープロセッサー

デジタル/アナログ入力対応、
幅広いアプリケーションに対応する高音質&多機能なスピーカー・プロセッサー

●一般仕様

シーンメモリー数	99 (プリセット 12, ユーザー 87)
シグナルディレイ	Less than 761 μ sec (INPUT to OUTPUT @Fs=96kHz)
電源電圧	AC100V・50/60Hz
消費電力	20W
温度範囲	動作温度 +5 ~ +40° C 保管温度 -20 ~ +60° C
寸法 (W x H x D)	480 x 44 x 361mm, 1U
質量	4.2kg
付属品	ゴム脚 x 4, 取扱説明書, 保証書

●入出力特性

アナログ入力規格

入力端子	入力インピーダンス	ソースインピーダンス	入力レベル		コネクタ
			規定レベル	最大ノンクリップレベル	
INPUT A, B	10 k Ω	600 Ω Lines	+4 dBu (1.23 V)	+24 dBu(12.28 V)	XLR-3-31 type (Balanced) ^{*1}

*1. バランス (1 = GND, 2 = HOT, 3 = COLD)

※ 0dBu = 0.775 Vrms.

※ 入力用ADコンバーターはすべて24bitリニア、64倍オーバーサンプリング (96kHz時) です。

アナログ出力規格

出力端子	ソースインピーダンス	負荷インピーダンス	出力レベル		コネクタ
			規定レベル	最大ノンクリップレベル	
OUTPUT 1-6	75 Ω	600 Ω Lines	+4dBu (1.23V)	+24dBu (12.28V)	XLR-3-32 type (Balanced) ^{*1}

*1. バランス (1 = GND, 2 = HOT, 3 = COLD)

※ 0dBu = 0.775 Vrms.

※ 出力用DAコンバーターはすべて24bitリニア、128倍オーバーサンプリング (48kHz時) または64倍オーバーサンプリング (96kHz時) です。

デジタル入出力規格

端子	フォーマット	データ長	レベル	コネクタ
DIGITAL INPUT AES/EBU	AES/EBU	24 bit	RS422	XLR-3-31 type (Balanced) ^{*1 *2}

*1. バランス (1 = GND, 2 = HOT, 3 = COLD)

*2. 96kHzではダブルスピードのみ対応しています。

コントロール入出力規格

端子	フォーマット	レベル	コネクタ
Network	IEEE 802.3	10Base-T/100Base-TX	RJ-45



YAMAHA

SP2060

スピーカープロセッサ

●電気特性 測定時のフェーダーはすべてノミナルレベル、シグナルジェネレーターの出力インピーダンスは150Ω

周波数特性

Input	Output	RL	Conditions	Min.	Typ.	Max.	Units
INPUT A, B	OUTPUT 1-6	600Ω	Fs=96kHz@20Hz-40kHz, reference to the nominal output level @1kHz	-1.0	0.0	0.5	dB

全高調波歪率

Input	Output	RL	Conditions	Min.	Typ.	Max.	Units
INPUT A, B	OUTPUT 1-6	600Ω	Fs=96kHz, +4dBu@20Hz-40kHz			0.05	%
			Fs=96kHz, +22dBu@1kHz			0.007	%
DIGITAL INPUT AES/EBU	OUTPUT 1-6	600Ω	Fs=48kHz@1kHz, Input level: -1dBFS			0.015	%

※ 全高調波歪率の測定は80kHz, 18dB/Octのフィルターを用いています。

ハム&ノイズ

Input	Output	RL	Conditions	Min.	Typ.	Max.	Units
INPUT A, B	OUTPUT 1-6	600Ω	Fs=96kHz, Rs=150Ω		-82	-79	dBu
DIGITAL INPUT AES/EBU	OUTPUT 1-6	600Ω	Fs=48kHz, Input level: -∞dBFS		-86		dBu

※ ハム&ノイズレベルの測定には20kHz, ∞dB/Octに相当する、12.7kHz, 6dB/Octのフィルターを用いています。

ダイナミックレンジ

Input	Output	RL	Conditions	Min.	Typ.	Max.	Units
INPUT A, B	OUTPUT 1-6	600Ω	Fs=96kHz		106		dB
DIGITAL INPUT AES/EBU	OUTPUT 1-6	600Ω	Fs=48kHz		110		dB

※ ダイナミックレンジの測定には20kHz, ∞dB/Octに相当する、12.7kHz, 6dB/Octのフィルターを用いています。

クロストーク Fs=96kHz

Input	Output	Conditions	Min.	Typ.	Max.	Units
INPUT A	OUTPUT 2, 4, 6	INPUT A assigned to OUTPUT 1, 3 or 5 INPUT B assigned to OUTPUT 2, 4 or 6			-80	dB
INPUT B	OUTPUT 1, 3, 5	INPUT A assigned to OUTPUT 1, 3 or 5 INPUT B assigned to OUTPUT 2, 4 or 6			-80	dB

※ クロストークの測定は80kHz, 18dB/Octのフィルターを用いています。

サンプリング周波数

Parameter		Conditions	Min.	Typ.	Max.	Units
External Clock	Frequency Range	Normal Rate	44.0559	44.1	44.1441	kHz
			-0.1% (44.1)		+0.1% (44.1)	
		Double Rate	47.952	48	48.048	kHz
			-0.1% (48)		+0.1% (48)	
Internal Clock	Frequency accuracy		88.1118	88.2	88.2882	kHz
			-0.1% (88.2)		+0.1% (88.2)	
			95.904	96	96.096	kHz
			-0.1% (96)		+0.1% (96)	
				96		kHz
					50	ppm

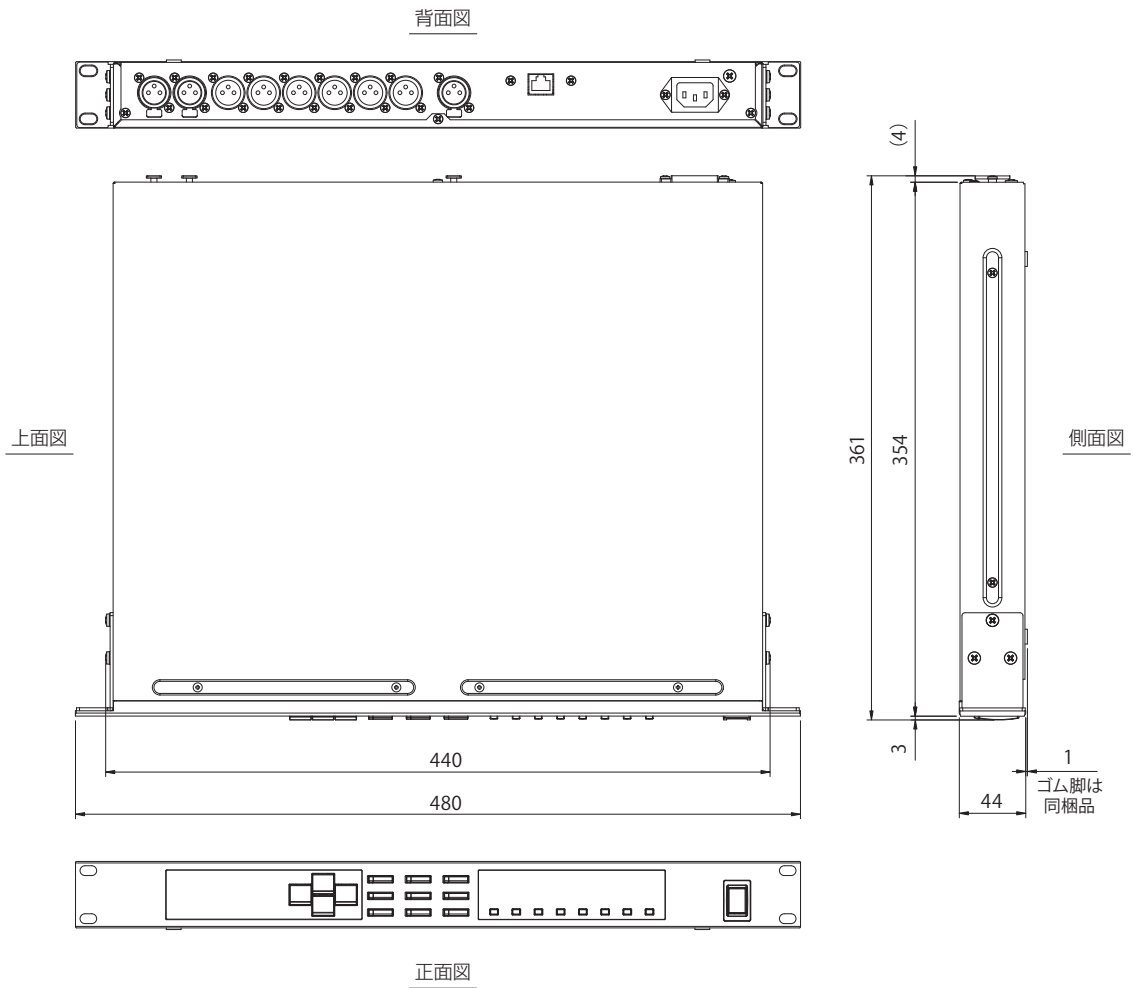


YAMAHA

SP2060

スピーカープロセッサ

外観図



SCALE: 1/5

(単位: mm)