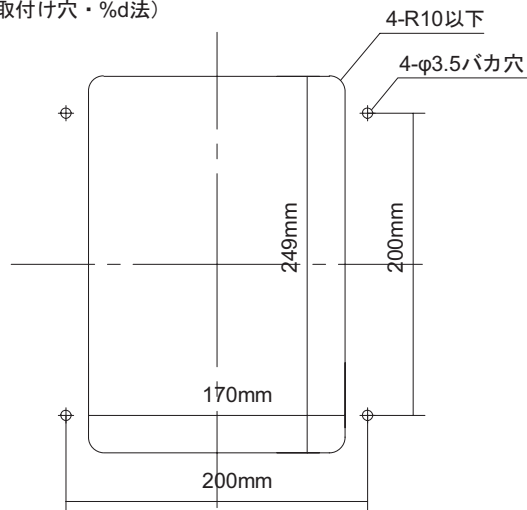


(取付け穴・φd法)



※天井板の厚さが25mm以上の場合は
バインド子ネジ(付属のネジはM3x30)
を長いものに変えて下さい
※二重天井では天井と天井の間が
16cm以上取れる場所に取り付けて
下さい