



BR12

スピーカーシステム

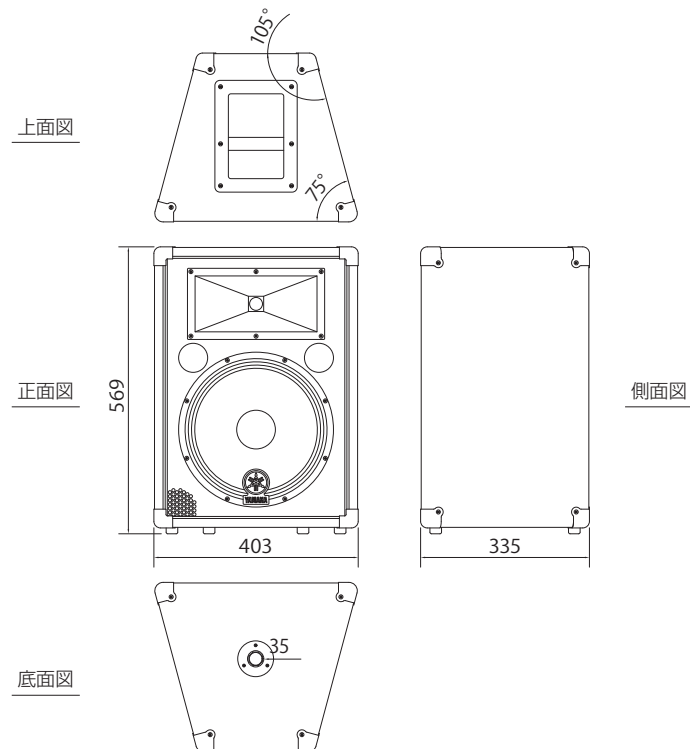
低域に 12" ウーファー、高域に定指向性ホーン+ 2" チタン製ダイアフラム コンプレッションドライバーを搭載した 2 ウェイフルレンジスピーカー。

仕様

形式	2WAY パスレフ型	
公称指向角度	水平：90° / 垂直：40°	
公称インピーダンス	8 Ω	
許容入力	NOISE*	150W
	PGM	300W
	MAX	600W
出力音圧レベル (1W, 1m)	97dB SPL	
コンポーネント	LF	12" コーン
	HF	CD ホーン + 1" ボイスコイル (チタン製ダイアフラム) コンプレッションドライバー
再生周波数帯域 (-10dB)	65Hz-20kHz	
クロスオーバー周波数	2kHz	
コネクター	フォーンジャック x 2	
形状	30° トラペジoidal	
フィニッシュ	黒カーペット貼り	
ハンドル	1	
ポールマウントソケット	1	
寸法 (W x H x D)	403 x 569 x 335 mm	
質量	16kg	

*: EIA

外観図



SCALE: 1/15

(単位: mm)