



# YAMAHA

## BR12M

スピーカーシステム

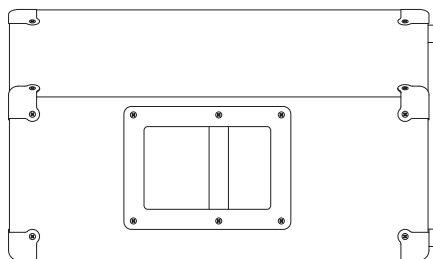
低域に 12" ウーファー、高域に定指向性ホーン+ 1" チタン製ダイアフラム コンプレッションドライバーを搭載した 2 ウェイフォールドバックスピーカー。

### 仕様

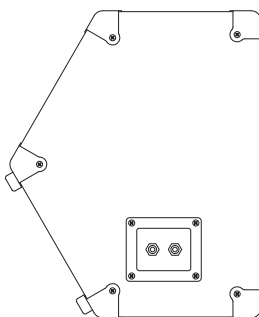
|                  |                       |  |
|------------------|-----------------------|--|
| 形式               | 2WAY パスレフ型            |  |
| 公称指向角度           | 水平：40° / 垂直：90°       |  |
| 公称インピーダンス        | 8 Ω                   |  |
| 許容入力             | NOISE*                | 150W   |
|                  | PGM                   | 300W   |
|                  | MAX                   | 600W   |
| 出力音圧レベル (1W, 1m) | 97dB SPL              |  |
| コンポーネント          | LF                    | 12" コーン  |
|                  | HF                    | CD ホーン +<br>1" ボイスコイル (チタン製ダイアフラム) コンプレッションドライバー |
| 再生周波数帯域 (-10dB)  | 65Hz-20kHz            |  |
| クロスオーバー周波数       | 2kHz                  |  |
| コネクター            | フーンジャック x 2           |  |
| 形状               | 60° バッフルアングル・ステージモニター |  |
| フィニッシュ           | 黒カーペット貼り              |  |
| ハンドル             | 1                     |  |
| ポールマウントソケット      | 1                     |  |
| 寸法 (W x H x D)   | 569 x 407 x 334 mm    |  |
| 質量               | 15.6kg                |  |

\*: EIA

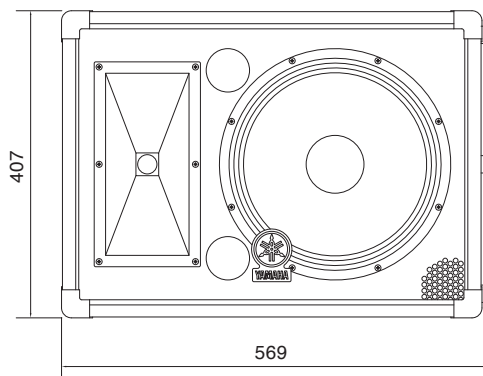
### 外観図



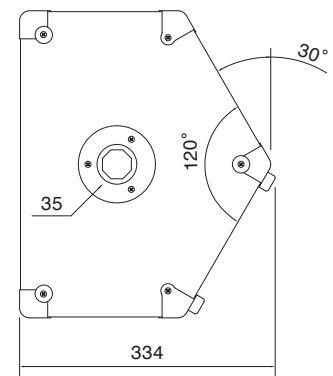
上面図



側面図



正面図



側面図

SCALE: 1/10

(単位: mm)