



YAMAHA

BR15

スピーカーシステム

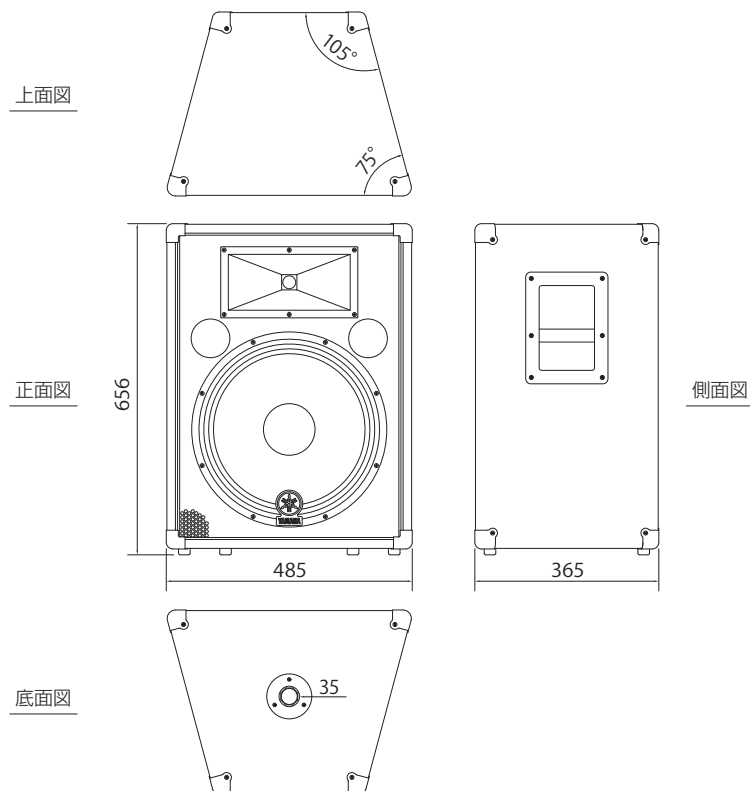
低域に15" ウーファー、高域に定指向性ホーン+1" チタン製ダイアフラム コンプレッションドライバーを搭載した2ウェイフルレンジスピーカー。

仕様

形式	2WAY パスレフ型	
公称指向角度	水平：90° / 垂直：40°	
公称インピーダンス	8 Ω	
許容入力	NOISE*	200W
	PGM	400W
	MAX	800W
出力音圧レベル (1W, 1m)	98dB SPL	
コンポーネント	LF	15" コーン
	HF	CD ホーン + 1" ボイスコイル (チタン製ダイアフラム) コンプレッションドライバー
再生周波数帯域 (-10dB)	60Hz-20kHz	
クロスオーバー周波数	1.7kHz	
コネクター	フーンジャック x 2	
形状	30° トラペゾイダル	
フィニッシュ	黒カーペット貼り	
ハンドル	1	
ポールマウントソケット	1	
寸法 (W x H x D)	485 x 656 x 365 mm	
質量	21.3kg	

*: EIA

外観図



SCALE: 1/15

(単位: mm)