



# BWS50-190/260

ウォールブラケット

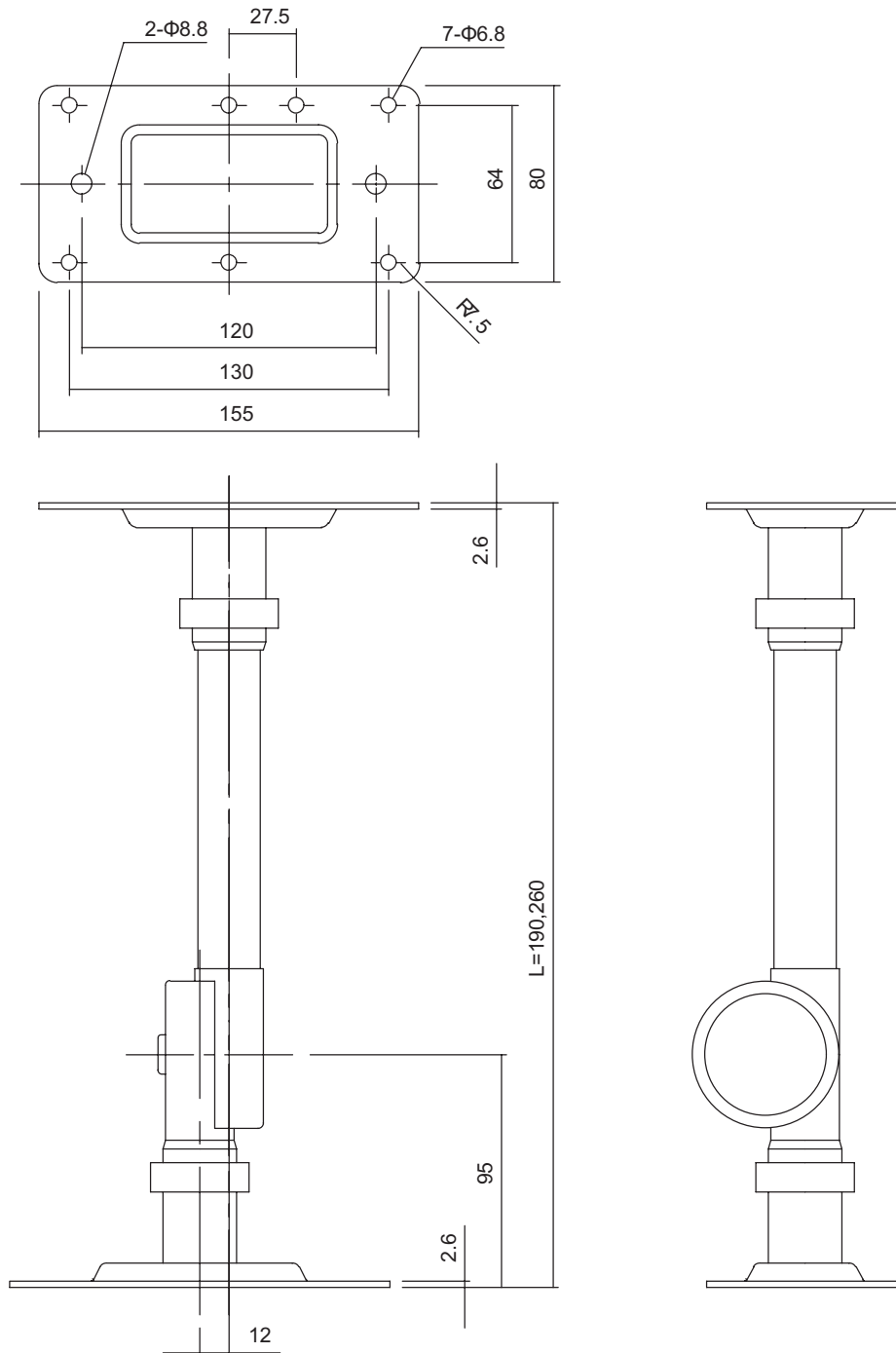
仕様

重量 190:1.2kg, 260:1.4kg

仕上げ 黒半艶消し塗装

対応機種 MSR250, MSR100, MSP7 STUDIO, STAGEPAS 500,  
STAGEPAS 300, STAGEPAS 250M, STAGEPAS 150M

\*天井吊りを推奨(壁付けの場合、チルト角が十分に取れないことがありますのでご注意ください。)



SCALE: 1/3

(単位: mm)

ヤマハ株式会社