



YAMAHA

C112VA

スピーカーシステム

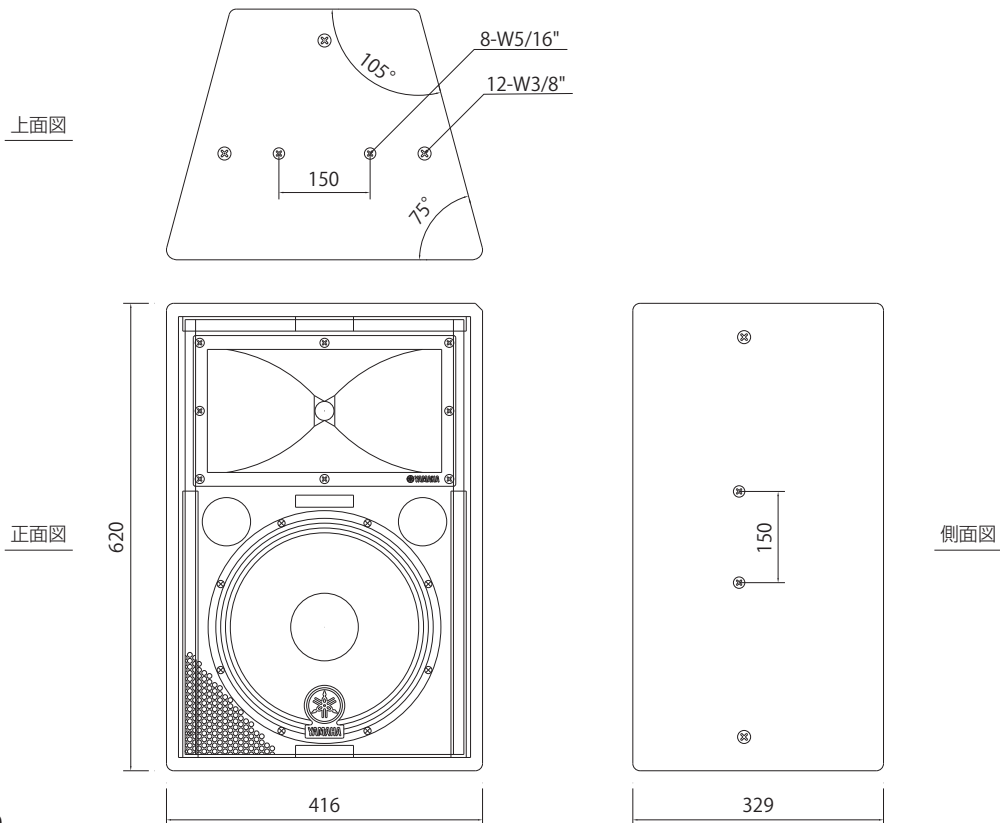
低域に 12" ウーファー、高域に定指向性ホーン+ 2" チタン製ダイアフラム コンプレッションドライバーを搭載した 2 ウェイフルレンジスピーカー。

仕様

形式	2WAY パスレフ型	
公称指向角度	水平：90° / 垂直：40°	
公称インピーダンス	8 Ω	
許容入力	NOISE*	175W
	PGM	350W
	MAX	700W
出力音圧レベル (1W, 1m)	97dB SPL	
コンポーネント	LF	12" コーン
	HF	CD ホーン+ 2" ボイスコイル (チタン製ダイアフラム) コンプレッションドライバー
再生周波数帯域 (-10dB)	60Hz-16kHz	
クロスオーバー周波数	2kHz	
コネクター	バリアストリップターミナル	
形状	30° トラペゾイダル	
フィニッシュ	グレー樹脂塗装	
寸法 (W x H x D)	416 x 620 x 329 mm	
質量	21.8kg	
付属品	3/8" アイボルト x 4	
吊金具	12 x 3/8", 8 x 5/16"	
オプション	ウォールブラケット BWS251, シーリングブラケット BCS251, バトンブラケット BBS251	

*: EIA

外観図



SCALE: 1/10

(単位: mm)