



IF2108(W)

スピーカーシステム

低域に8"ウーファー、高域に90°回転可能な定指向性ホーン+
1.7"ダイヤフラム コンプレッションドライバーを搭載した2ウェイフルレンジスピーカー。

仕様

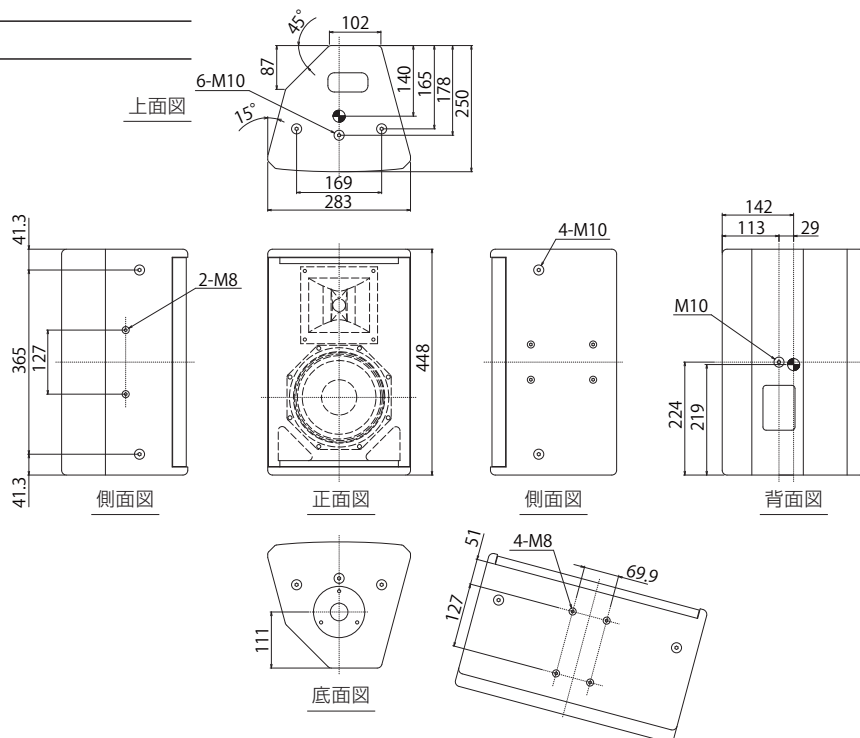
公称指向角度 @-6dB (Horizontal x Vertical)	90° x 60° (90度回転可能)
定格インピーダンス	8Ω
許容入力 ¹⁾	NOISE 100W
	PGM 200W
	MAX. 400W
出力音圧レベル (1W, 1m)	95dB SPL
連続出力音圧 (計算値)	115dB SPL
最大出力音圧 (計算値)	121dB SPL
コンポーネント	LF 8" (20 cm) ウーファー, 2" (50 mm) ボイスコイル
	HF ローテータブル定指向性ホーン, スロート口径1" (25 mm), 1.7" (44 mm) ボイスコイルコンプレッションドライバー
再生周波数帯域 (-10dB) ²⁾	55Hz-19kHz
再生周波数特性 (±3dB) ²⁾	75Hz-18kHz
バッシブクロスオーバー周波数 ³⁾	1.6kHz
コネクター	2x NL4, バリアストリップ x 1, 各パラレル接続
形状	マルチアングルキャビネット
キャビネット素材	16mm 11プライフィンランドバーチ
フィニッシュ	ブラックモデル テクスチャーブラック (マンセルN2.0近似色)
	ホワイトモデル テクスチャーホワイト (マンセルN9.5近似色)
グリル	16ゲージパンチング加工 (開口率: 63%), パウダーコート塗装, スチール製グリル
ハンドル	1
寸法 (W x H x D)	283 x 448 x 250 mm
質量	14.0kg
吊金具	11 x M10, 6 x M8
ボールマウントソケット	1
別売アクセサリ	UB2108(W)
サードパーティー製アクセサリ	OHASHI: SPH-140, SPA-140, BCH-140シリーズ

*1: 2hours, IEC

*2: ヤマハ推奨DSP使用時、フルスペース

*3: アコースティッククロスオーバー周波数

外観図



SCALE: 1/15

Center of balance
(単位: mm)