



# YAMAHA

## IF2112M/99(W) スピーカーシステム

低域に12"ウーファー、高域に定指向性ホーン+

1.7"ダイヤフラム コンプレッションドライバーを搭載した2ウェイフルレンジスピーカー。

### 仕様

公称指向角度 @-6dB (Horizontal x Vertical)		90° x 90°	
定格インピーダンス	Passive	8Ω	
	Bi-amp LF/HF	LF: 8Ω, HF: 8Ω	
許容入力	Passive <sup>*1</sup>	NOISE	350W
		PGM	700W
		MAX.	1400W
	Bi-amp LF/HF <sup>*2</sup>	NOISE	LF: 400W, HF: 60W
		PGM	LF: 800W, HF: 120W
MAX.		LF: 1600W, HF: 240W	
出力音圧レベル (1W, 1m)	Passive	95dB SPL	
	Bi-amp	LF	96dB SPL
		HF	108dB SPL
連続出力音圧 (計算値)	Passive	120dB SPL	
	Bi-amp	LF	121dB SPL
		HF	126dB SPL
最大出力音圧 (計算値)	Passive	126dB SPL	
	Bi-amp	LF	127dB SPL
		HF	132dB SPL
コンポーネント	LF	12" (30 cm) ウーファー, 3" (76 mm) ボイスコイル	
	HF	定指向性ホーン, スロート口径1.4" (36 mm), 1.7" (44 mm) ボイスコイルコンプレッションドライバー	
再生周波数帯域 (-10dB) <sup>*3</sup>		50Hz-20kHz (バイアンプモード)	
再生周波数特性 (±3dB) <sup>*3</sup>		55Hz-20kHz (バイアンプモード)	
パッシブクロスオーバー周波数 <sup>*4</sup>		1.1kHz	
コネクター		1 x NL4, バリアストリップ x 1, 各パラレル接続	
形状		30° トラペジoidal	
キャビネット素材		16mm 11プライフィンランドバーチ	
フィニッシュ	ブラックモデル	テクスチャーブラック (マンセルN2.0近似色)	
	ホワイトモデル	テクスチャーホワイト (マンセルN9.5近似色)	
グリル		16ゲージパンチング加工 (開口率: 63%), パウダーコート塗装, スチール製グリル	
ハンドル		2	
寸法 (W x H x D)		378 x 695 x 454 mm	
質量		28.0kg	
吊金具		15 x M10, 4 x M8	
別売アクセサリ		UB2112(W), HAF2-2112(W), HAF3-2112(W), VAF2-2112(W)	
サードパーティー製アクセサリ		OmniMount (US): 120.0 series, Multimount (US, Allen Products): 120 series, Powerdrive (UK): 120 series	

\*1: 2hours, IEC

\*2: AES

\*3: ヤマハ推奨DSP使用時、フルスペース

\*4: アコースティッククロスオーバー周波数

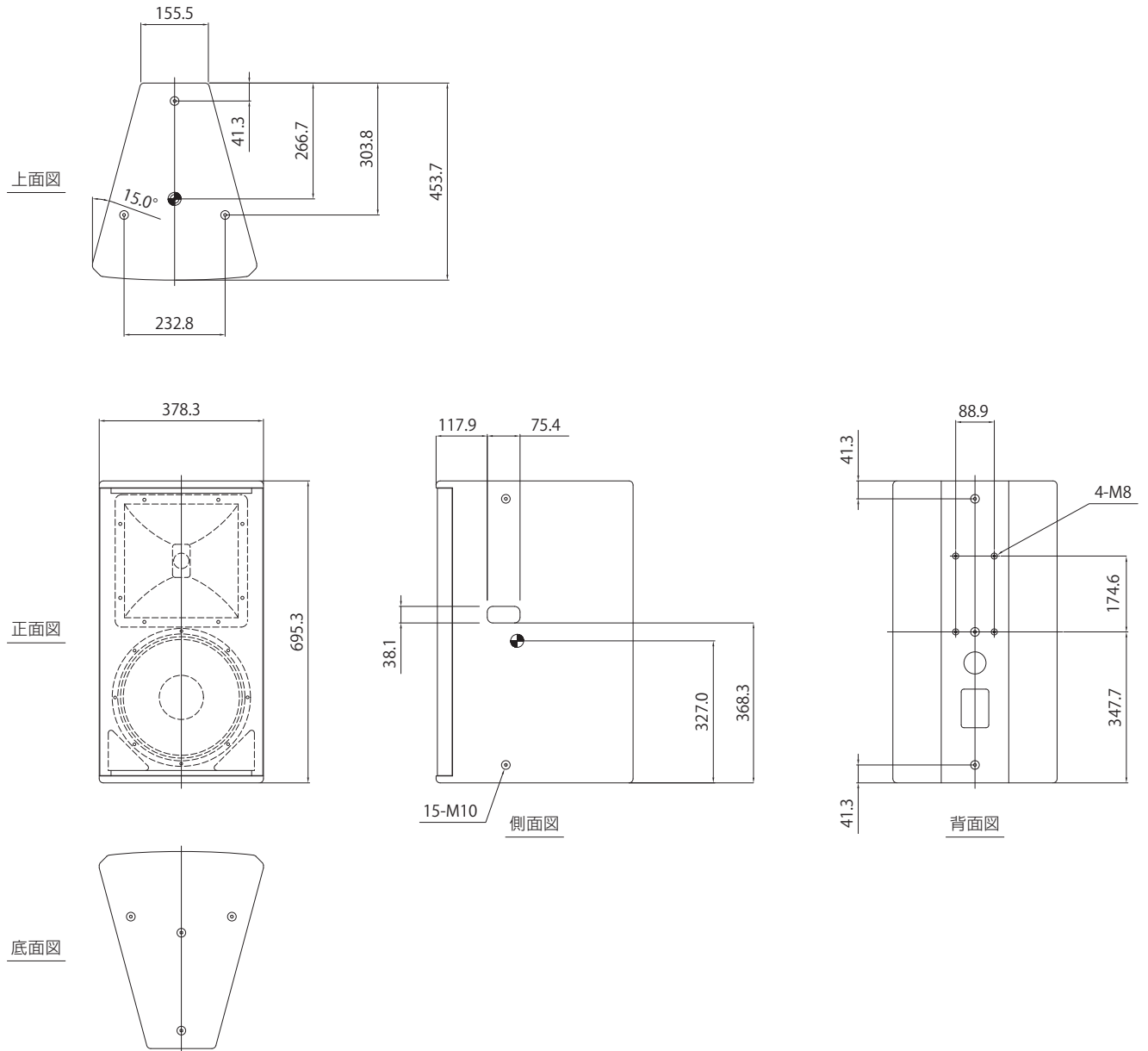


# YAMAHA

## IF2112M/99(W)

スピーカーシステム

### 外観図



SCALE: 1/15

Center of balance  
(単位: mm)