



YAMAHA

IF2115/64(W) スピーカーシステム

低域に15"ウーファー、高域に90° 回転可能な定指向性ホーン+
3"ダイヤフラム コンプレッションドライバーを搭載した2ウェイフルレンジスピーカー。

仕様

公称指向角度 @-6dB (Horizontal x Vertical)	60° x 40° (90度回転可能)		
定格インピーダンス	Passive	8Ω	
	Bi-amp LF/HF	LF: 8Ω, HF: 8Ω	
許容入力	Passive ^{*1}	NOISE	600W
		PGM	1200W
		MAX.	2400W
	Bi-amp LF/HF ^{*2}	NOISE	LF: 700W, HF: 110W
		PGM	LF: 1400W, HF: 220W
		MAX.	LF: 2800W, HF: 440W
出力音圧レベル (1W, 1m)	Passive	97dB SPL	
	Bi-amp	LF	98dB SPL
		HF	110dB SPL
連続出力音圧 (計算値)	Passive	125dB SPL	
	Bi-amp	LF	126dB SPL
		HF	130dB SPL
最大出力音圧 (計算値)	Passive	131dB SPL	
	Bi-amp	LF	132dB SPL
		HF	136dB SPL
コンポーネント	LF	15" (38 cm) ウーファー, 4" (100 mm) ボイスコイル	
	HF	ローテーブル定指向性ホーン, スロート口径1.4" (36 mm), 3" (76 mm) ボイスコイルコンプレッションドライバー	
再生周波数帯域 (-10dB) ^{*3}	45Hz-20kHz (バイアンプモード)		
再生周波数特性 (±3dB) ^{*3}	55Hz-20kHz (バイアンプモード)		
パッシブクロスオーバー周波数 ^{*4}	900Hz		
コネクタ	1 x NL4, バリアストリップ x 1, 各パラレル接続		
形状	30° トラペジoidal		
キャビネット素材	16mm 11プライフィンランドバーチ		
フィニッシュ	ブラックモデル	テクスチャーブラック (マンセルN2.0近似色)	
	ホワイトモデル	テクスチャーホワイト (マンセルN9.5近似色)	
グリル	16ゲージパンチング加工 (開口率: 63%), パウダーコート塗装, スチール製グリル		
ハンドル	2		
寸法 (W x H x D)	448 x 770 x 534 mm		
質量	39.0kg		
吊金具	15 x M10, 4 x M8		
別売アクセサリ	UB2115(W), HAF2-2115(W), HAF3-2115(W), VAF2-2115(W)		
サードパーティ製アクセサリ	OmniMount (US): 120.0 series, Multimount (US, Allen Products): 120 series, Powerdrive (UK): 120 series		

*1: 2hours, IEC

*2: AES

*3: ヤマハ推奨DSP使用時、フルスペース

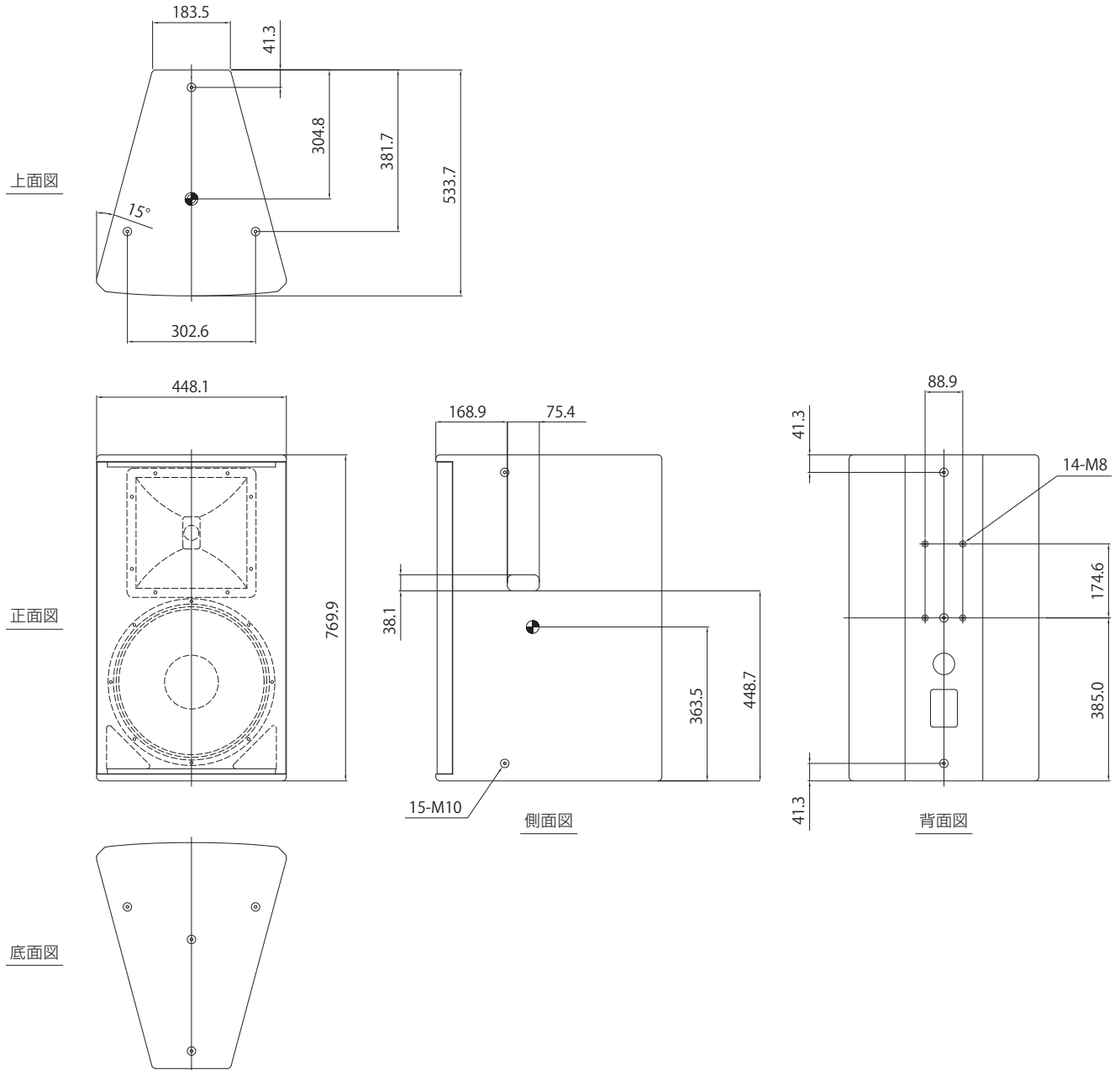
*4: アコースティッククロスオーバー周波数



YAMAHA

IF2115/64(W) スピーカーシステム

外観図



SCALE: 1/15

Center of balance
(単位: mm)