



YAMAHA

IF2115/AS(W) スピーカーシステム

低域に15"ウーファー、高域に90° 回転可能な非対称定指向性ホーン+
3"ダイヤフラム コンプレッションドライバーを搭載した2ウェイフルレンジスピーカー。

仕様

公称指向角度 @-6dB (Horizontal x Vertical)	60-100° x 60° (90度回転可能)		
定格インピーダンス	Passive	8Ω	
	Bi-amp LF/HF	LF: 8Ω, HF: 8Ω	
許容入力	Passive ^{*1}	NOISE	600W
		PGM	1200W
		MAX.	2400W
	Bi-amp LF/HF ^{*2}	NOISE	LF: 700W, HF: 110W
		PGM	LF: 1400W, HF: 220W
MAX.		LF: 2800W, HF: 440W	
出力音圧レベル (1W, 1m)	Passive	97dB SPL	
	Bi-amp	LF	98dB SPL
		HF	108dB SPL
連続出力音圧 (計算値)	Passive	125dB SPL	
	Bi-amp	LF	126dB SPL
		HF	128dB SPL
最大出力音圧 (計算値)	Passive	131dB SPL	
	Bi-amp	LF	132dB SPL
		HF	134dB SPL
コンポーネント	LF	15" (38 cm) ウーファー, 4" (100 mm) ボイスコイル	
	HF	非対称ローテータブル定指向性ホーン, スロート口径1.4" (36 mm), 3" (76 mm) ボイスコイルコンプレッションドライバー	
再生周波数帯域 (-10dB) ^{*3}	45Hz-20kHz (バイアンプモード)		
再生周波数特性 (±3dB) ^{*3}	55Hz-20kHz (バイアンプモード)		
パッシブクロスオーバー周波数 ^{*4}	1.1kHz		
コネクタ	2 x NL4, バリアストリップ x 1, 各パラレル接続		
形状	マルチアングルキャビネット		
キャビネット素材	16mm 11プライフィンランド/バーチ		
フィニッシュ	ブラックモデル	テクスチャーブラック (マンセルN2.0近似色)	
	ホワイトモデル	テクスチャーホワイト (マンセルN9.5近似色)	
グリル	16ゲージパンチング加工 (開口率: 63%), パウダーコート塗装, スチール製グリル		
ハンドル	2		
寸法 (W x H x D)	448 x 770 x 374 mm		
質量	35.0kg		
吊金具	16 x M10		
ボールマウントソケット	1		
別売アクセサリ	UB2115(W)		
サードパーティー製アクセサリ	-		

*1: 2hours, IEC

*2: AES

*3: ヤマハ推奨DSP使用時、フルスペース

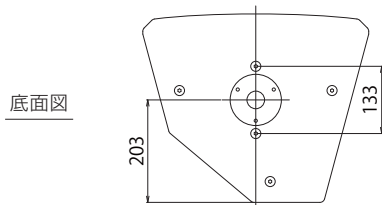
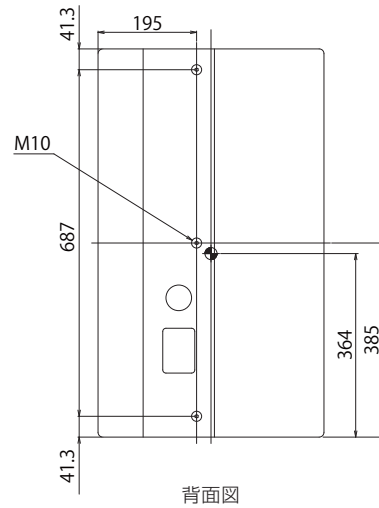
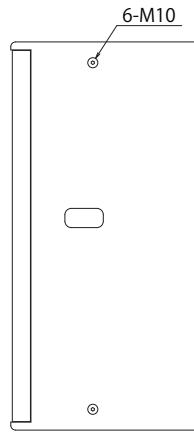
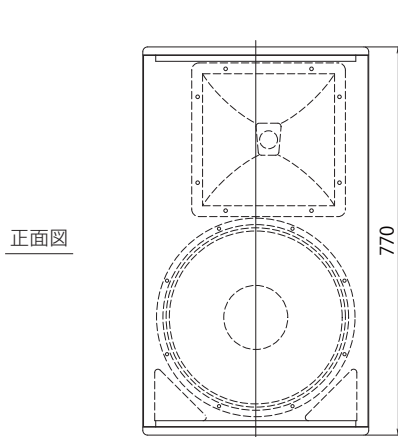
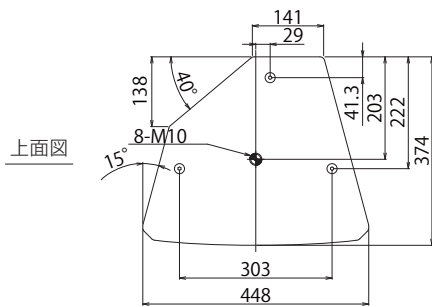
*4: アコースティッククロスオーバー周波数



YAMAHA

IF2115/AS(W) スピーカーシステム

外観図



SCALE: 1/15

Center of balance
(単位: mm)