



# YAMAHA

## IF2205(W) スピーカーシステム

低域に5"ウーファー×2、高域に90° 回転可能な定指向性ホーン+  
1"ダイヤフラム コンプレッションドライバーを搭載した2ウェイフルレンジスピーカー。

### 仕様

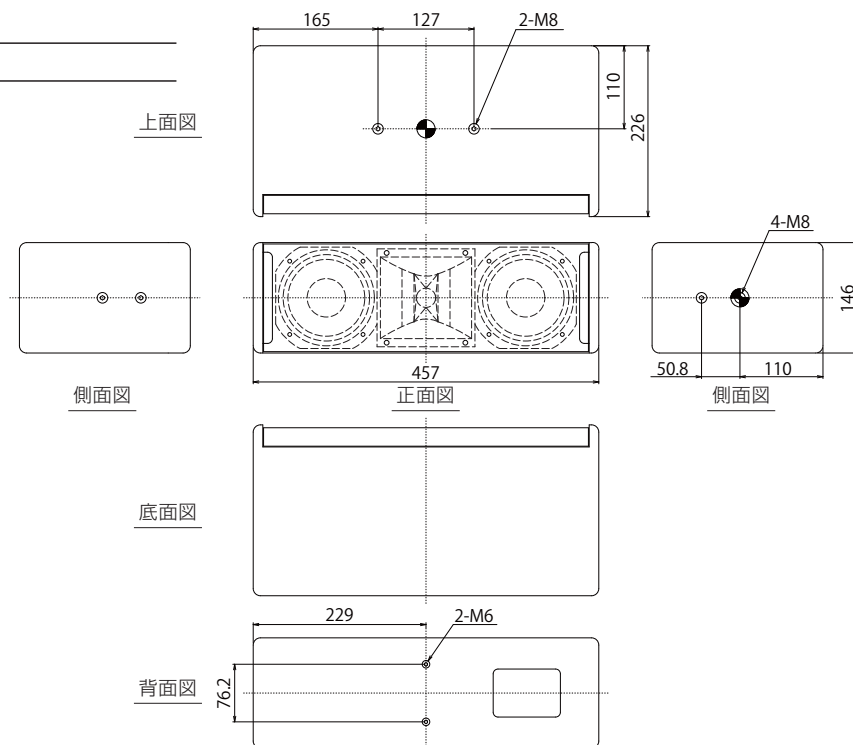
公称指向角度 @-6dB (Horizontal x Vertical)	90° x 60° (90度回転可能)	
定格インピーダンス	8Ω	
許容入力 <sup>1)</sup>	NOISE	100W
	PGM	200W
	MAX.	400W
出力音圧レベル (1W, 1m)	89dB SPL	
連続出力音圧 (計算値)	109dB SPL	
最大出力音圧 (計算値)	115dB SPL	
コンポーネント	LF	2 x 5" (12.5 cm) ウーファー, 1" (25 mm) ボイスコイル
	HF	ローテータブル定指向性ホーン, スロート口径1" (25 mm), 1" (25 mm) ボイスコイルコンプレッションドライバー
再生周波数帯域 (-10dB) <sup>2)</sup>	65Hz-19kHz	
再生周波数特性 (±3dB) <sup>2)</sup>	85Hz-18kHz	
パッシブクロスオーバー周波数 <sup>3)</sup>	1.7kHz	
コネクター	バリアストリップ	
形状	レクタングル	
キャビネット素材	16mm 11プライフィンランドバーチ	
フィニッシュ	ブラックモデル	テクスチャーブラック (マンセルN2.0近似色)
	ホワイトモデル	テクスチャーホワイト (マンセルN9.5近似色)
グリル	16ゲージパンチング加工 (開口率: 63%), パウダーコート塗装, スチール製グリル	
ハンドル	1	
寸法 (W x H x D)	457 x 146 x 226 mm	
質量	7.5kg	
吊金具	6 x M8, 2 x M6	
ポールマウントソケット	-	
別売アクセサリ	UB2205(W)	
サードパーティー製アクセサリ	OHASHI: SPH-140, SPA-140, BCH-140シリーズ	

\*1: 2hours, IEC

\*2: ヤマハ推奨DSP使用時、フルスペース

\*3: アコースティッククロスオーバー周波数

### 外観図



SCALE: 1/10

Center of balance  
(単位: mm)