



# YAMAHA

## IF2208(W)

スピーカーシステム

低域に8"ウーファー×2、高域に90° 回転可能な定指向性ホーン+  
1.7"ダイヤフラム コンプレッションドライバーを搭載した2ウェイフルレンジスピーカー。

### 仕様

公称指向角度 @-6dB (Horizontal x Vertical)		90° x 60° (90度回転可能)
定格インピーダンス		8Ω
許容入力 <sup>*1</sup>	NOISE	200W
	PGM	400W
	MAX.	800W
出力音圧レベル (1W, 1m)		95dB SPL
連続出力音圧 (計算値)		118dB SPL
最大出力音圧 (計算値)		124dB SPL
コンポーネント	LF	2 x 8" (20 cm) ウーファー, 2" (50 mm) ボイスコイル
	HF	ローテータブル定指向性ホーン, スロート口径1" (25 mm), 1.7" (44 mm) ボイスコイルコンプレッションドライバー
再生周波数帯域 (-10dB) <sup>*2</sup>		55Hz-19kHz
再生周波数特性 (±3dB) <sup>*2</sup>		75Hz-18kHz
バッシブクロスオーバー周波数 <sup>*3</sup>		1.4kHz
コネクター		2 x NL4, バリアストリップ x 1, 各パラレル接続
形状		マルチアングルキャビネット
キャビネット素材		16mm 11プライフィンランドバーチ
フィニッシュ	ブラックモデル	テクスチャーブラック (マンセルN2.0近似色)
	ホワイトモデル	テクスチャーホワイト (マンセルN9.5近似色)
グリル		16ゲージパンチング加工 (開口率: 63%), パウダーコート塗装, スチール製グリル
ハンドル		1
寸法 (W x H x D)		283 x 673 x 250 mm
質量		19.0kg
吊金具		11 x M10, 6 x M8
ボールマウントソケット		1
別売アクセサリ		UB2208(W)
サードパーティー製アクセサリ		OHASHI: SPH-140, SPA-140, BCH-140シリーズ

\*1: 2hours, IEC

\*2: ヤマハ推奨DSP使用時、フルスペース

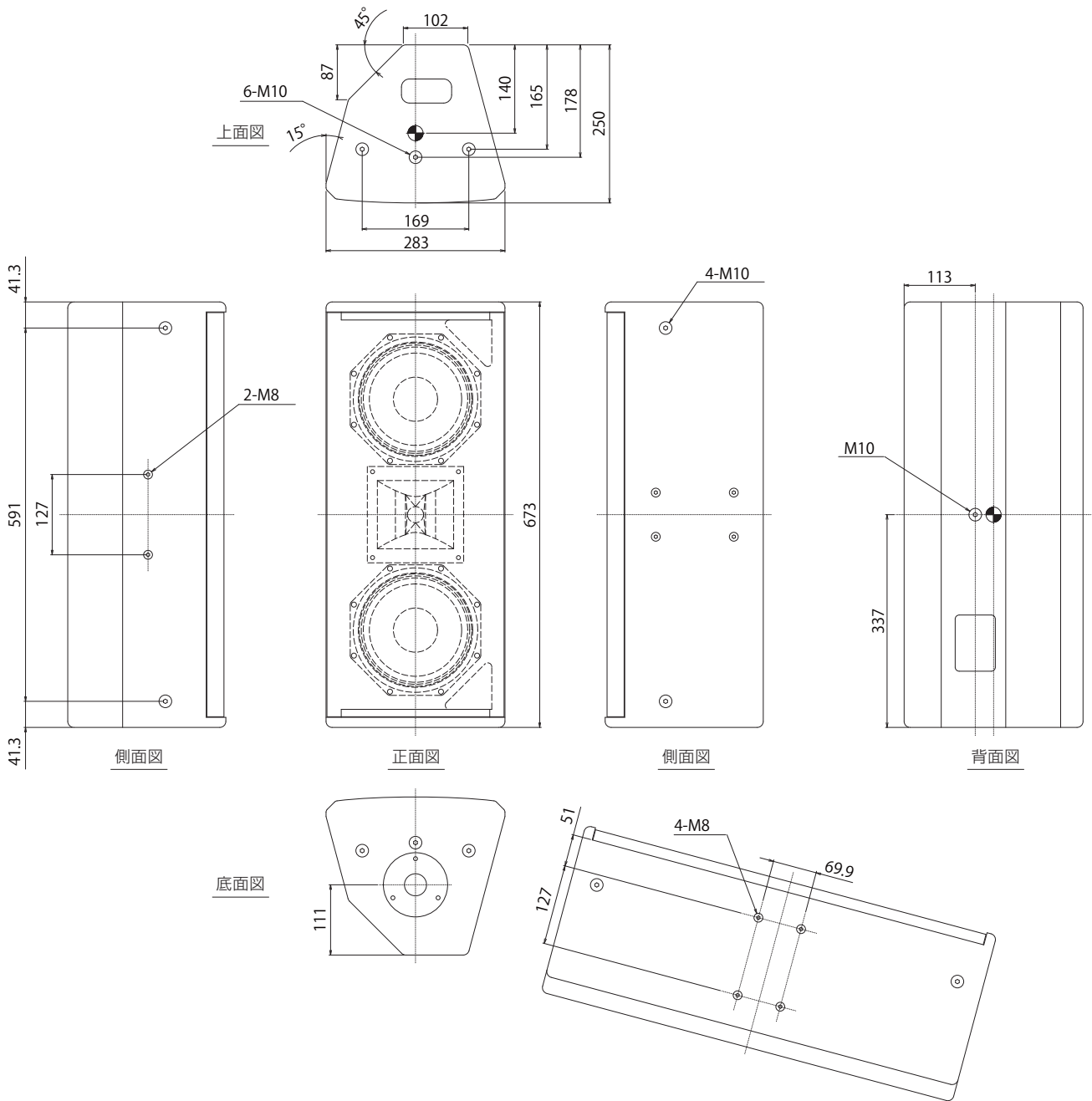
\*3: アコースティッククロスオーバー周波数



# YAMAHA

## IF2208(W) スピーカーシステム

### 外観図



SCALE: 1/10

Center of balance  
(単位: mm)