



YAMAHA

IF3115/95(W)

スピーカーシステム

低域に15" ウーファー、中域に8" コーンドライバー、高域に3" ボイスコイルコンプレッションドライバー、90度回転可能な中高域用定指向性ホーンを搭載した3ウェイフルレンジスピーカー。

仕様

公称指向角度 @-6dB (Horizontal x Vertical)	90° x 50° (90度回転可能)		
定格インピーダンス	Bi-amp	LF	8 Ω
		MF/HF	8 Ω
	Tri-amp	LF	8 Ω
		MF	8 Ω
		HF	8 Ω
	許容入力	Bi-amp	NOISE
PGM			LF:1400W, MF&HF:250W ^{*2}
MAX			LF:2800W, MF&HF:500W ^{*2}
Tri-amp		NOISE	LF:700W, MF:125W, HF:110W
		PGM	LF:1400W, MF:250W, HF:220W
		MAX	LF:2800W, MF:500W, HF:440W
出力音圧レベル (1W, 1m)	Bi-amp	LF	97dB SPL
		MF/HF	106dB SPL
	Tri-amp	LF	97dB SPL
		MF	106dB SPL
		HF	108dB SPL
	連続出力音圧 (計算値)	Bi-amp	LF
MF/HF			127dB SPL
Tri-amp		LF	125dB SPL
		MF	127dB SPL
		HF	128dB SPL
最大出力音圧 (計算値)		Bi-amp	LF
	MF/HF		133dB SPL
	Tri-amp	LF	131dB SPL
		MF	133dB SPL
		HF	134dB SPL
	コンポーネント	LF	15" (38cm) ウーファー, 4" (100mm) ボイスコイル
MF		ローテータブル定指向性ホーン, 8" (20cm) ドライバー, 2" (50mm) ボイスコイル	
HF		ローテータブル定指向性ホーン, スロート口径 1.4" (36 mm), 3" (76 mm) ボイスコイルコンプレッションドライバー	
再生周波数帯域 (-10dB) ^{*3}	45Hz-20kHz (トライアンプモード)		
再生周波数特性 (± 3dB) ^{*3}	70Hz-20kHz (トライアンプモード)		
パッシブクロスオーバー周波数 ^{*4}	1.9kHz, MF/HF 間 (バイアンプモード)		
コネクター	NL8 x 1, NL4 x 1, バリアストリップ x 1, 各パラレル接続		
形状	30° トラペジoidal		
キャビネット素材	19mm, 13 プライフィンランドバーチ (バツフル、内壁)		
	16mm, 11 プライフィンランドバーチ		
フィニッシュ	ブラックモデル	テクスチャーブラック (マンセル N2.0 近似色)	
	ホワイトモデル	テクスチャーホワイト (マンセル N9.5 近似色)	
グリル	16 ゲージパンチング加工 (開口率: 63%), パウダーコート塗装, スチール製グリル		
ハンドル	4		
寸法 (W x H x D)	610 x 1,006 x 600 mm		
質量	64kg		
吊金具	13 x M10		
ポールマウントソケット	n/a		
別売アクセサリ	U-bracket	n/a	
	Array Frame	HAF2-3115(W), HAF3-3115(W), HAF3-S18(W), VAF2-3115(W)	
サードパーティー製アクセサリ	OmniMount (US)	n/a	
	Multimount (US, Allen Products)	n/a	
	Powerdrive (UK)	n/a	
	OHASHI (Japan)	n/a	

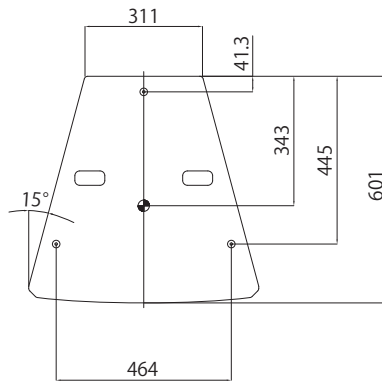
*1: AES *2: 2hours, IEC *3: ヤマハ推奨DSP使用時、フルスペース *4: アコースティッククロスオーバー周波数



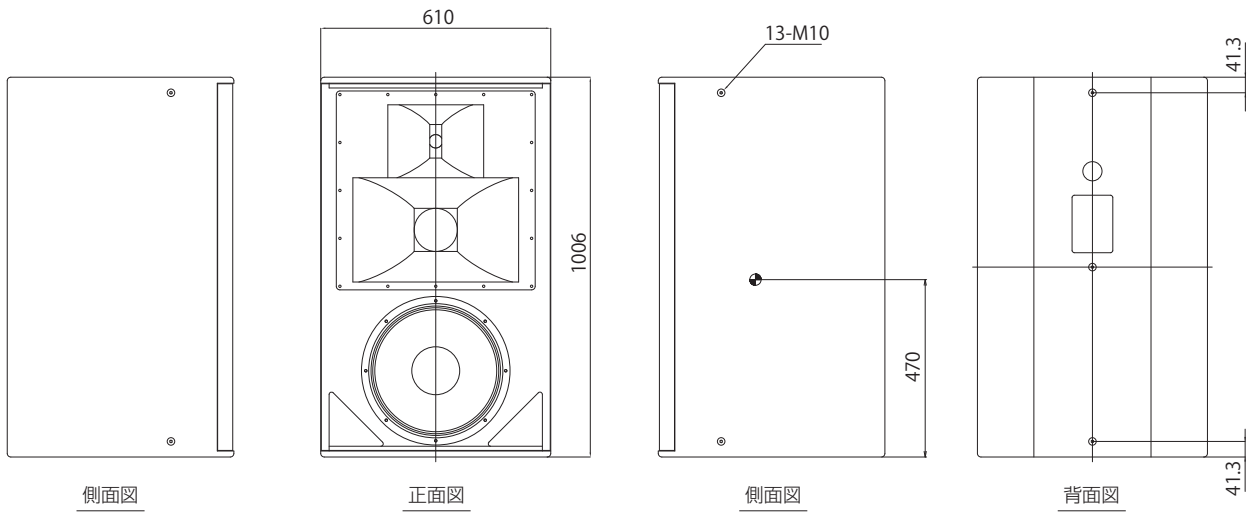
YAMAHA

IF3115/95(W)
スピーカーシステム

外観図



上面図

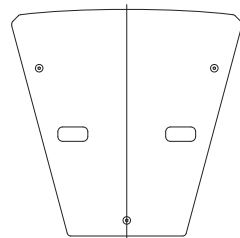


側面図

正面図

側面図

背面図



底面図

SCALE: 1/20

● Center of balance
(単位: mm)