



YAMAHA

IH2000/95(W) スピーカーシステム

中域に 8" コーンドライバー、高域に 3" ボイスコイルコンプレッションドライバー、
90 度回転可能な中高域用定指向性 ホーンを搭載した 2 ウェイ中高域用スピーカー。

仕様

公称指向角度 @-6dB (Horizontal x Vertical)	90° x 50° (90 度回転可能)		
定格インピーダンス	Passive	8 Ω	
	Bi-amp MF/HF	8 Ω	
許容入力	Passive	NOISE	125W ^{*2}
		PGM	250W
		MAX	500W
	Bi-amp	NOISE	MF:125W ^{*1} , HF:110W ^{*1}
		PGM	MF:250W, HF:220W
		MAX	MF:500W, HF:440W
出力音圧レベル (1W, 1m)	Passive MF/HF	106dB SPL	
	Bi-amp MF	106dB SPL	
		HF	108dB SPL
連続出力音圧 (計算値)	Passive MF/HF	127dB SPL	
	Bi-amp MF	127dB SPL	
		HF	128dB SPL
最大出力音圧 (計算値)	Passive MF/HF	133dB SPL	
	Bi-amp MF	133dB SPL	
		HF	134dB SPL
コンポーネント	MF	ローテータブル定指向性ホーン, 8" (20cm) ドライバー, 2" (50mm) ボイスコイル	
	HF	ローテータブル定指向性ホーン, スロット口径 1.4" (36 mm), 3" (76 mm) ボイスコイルコンプレッションドライバー	
再生周波数帯域 (-10dB) ^{*3}	200Hz-20kHz (バイアンプモード)		
再生周波数特性 (± 3dB) ^{*3}	250Hz-20kHz (バイアンプモード)		
パッシブクロスオーバー周波数 ^{*4}	1.9kHz		
コネクター	NL4 x 1, バリアストリップ x 1, 各パラレル接続		
形状	30° トラペゾイダル		
キャビネット素材	19mm, 13 プライフィンランドバーチ (バップル)		
	16mm, 11 プライフィンランドバーチ		
フィニッシュ	ブラックモデル	テクスチャーブラック (マンセル N2.0 近似色)	
	ホワイトモデル	テクスチャーホワイト (マンセル N9.5 近似色)	
グリル	16 ゲージパンチング加工 (開口率: 63%), パウダーコート塗装, スチール製グリル		
ハンドル	2		
寸法 (W x H x D)	610 x 591 x 600 mm		
質量	33kg		
吊金具	15 x M10		
ボールマウントソケット	n/a		
別売アクセサリ	U-bracket	UB2000(W)	
	Array Frame	HAF2-3115(W), HAF3-3115(W), HAF3-S18(W), VAF2-3115(W)	
サードパーティー製 アクセサリ	OmniMount (US)	n/a	
	Multimount (US, Allen Products)	n/a	
	Powerdrive (UK)	n/a	
	OHASHI (Japan)	n/a	

*1: AES

*2: 2hours, IEC

*3: ヤマハ推奨DSP使用時、フルスペース

*4: アコースティッククロスオーバー周波数

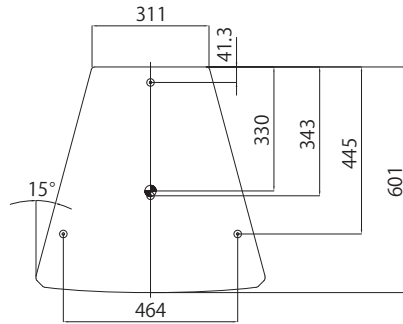


YAMAHA

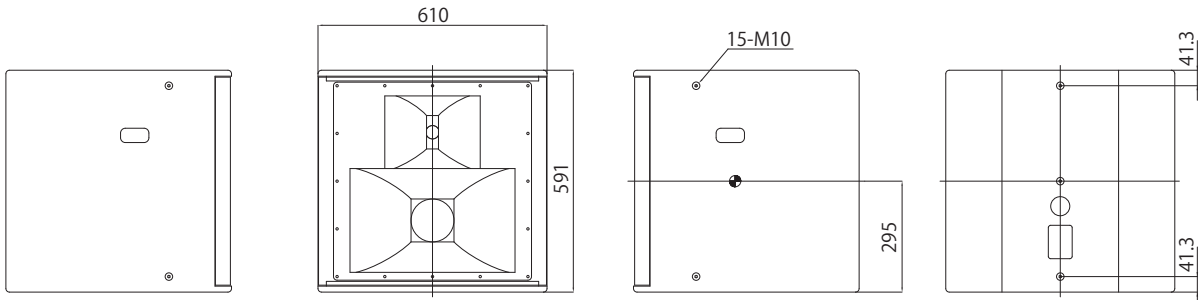
IH2000/95(W)

スピーカーシステム

外観図



上面図

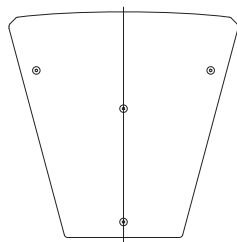


側面図

正面図

側面図

背面図



底面図

SCALE: 1/20

● Center of balance
(単位: mm)