



YAMAHA

IL1115

スピーカーシステム

15" ウーファーを搭載したローフリケンシー・スピーカー。

仕様

公称指向角度 @-6dB (Horizontal x Vertical)		n/a	
定格インピーダンス	Passive	8 Ω	
許容入力	Passive	NOISE	700W ^{*1}
		PGM	1400W
		MAX	2800W
出力音圧レベル (1W, 1m)		97dB SPL	
連続出力音圧 (計算値)		125dB SPL	
最大出力音圧 (計算値)		131dB SPL	
コンポーネント	LF	15" (38cm) ウーファー, 4" (100mm) ボイスコイル	
再生周波数帯域 (-10dB) ^{*2}		45Hz-2.5kHz	
再生周波数特性 (± 3dB) ^{*2}		70Hz-2kHz	
コネクター		NL4 x 1, バリアストリップ x 1, 各パラレル接続	
形状		30° トラペゾイダル	
キャビネット素材		19mm, 13 プライフィンランドバーチ (バップル)	
		16mm, 11 プライフィンランドバーチ	
フィニッシュ	ブラックモデル	テクスチャーブラック (マンセル N2.0 近似色)	
	ホワイトモデル	テクスチャーホワイト (マンセル N9.5 近似色)	
グリル		16 ゲージパンチング加工 (開口率: 63%), パウダーコート塗装, スチール製グリル	
ハンドル		2	
寸法 (W x H x D)		610 x 591 x 600 mm	
質量		38kg	
吊金具		15 x M10	
ポールマウントソケット		n/a	
別売アクセサリー	U-bracket	UB2000(W)	
	Array Frame	HAF2-3115(W), HAF3-3115(W), HAF3-S18(W), VAF2-3115(W)	
サードパーティー製 アクセサリー	OmniMount (US)	n/a	
	Multimount (US, Allen Products)	n/a	
	Powerdrive (UK)	n/a	
	OHASHI (Japan)	n/a	

*1: AES

*2: ヤマハ推奨DSP使用時、フルスペース

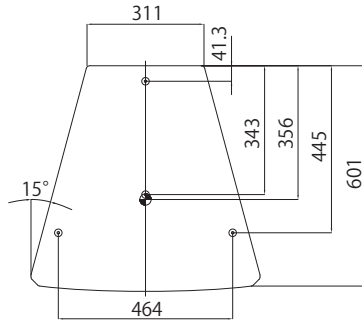


YAMAHA

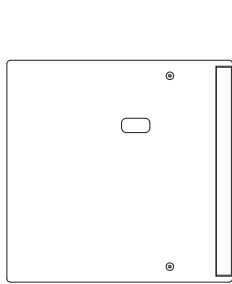
IL1115

スピーカーシステム

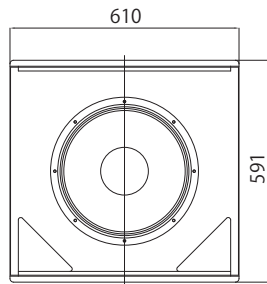
外観図



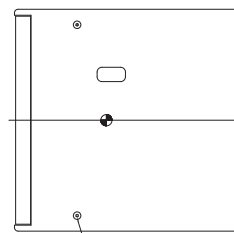
上面図



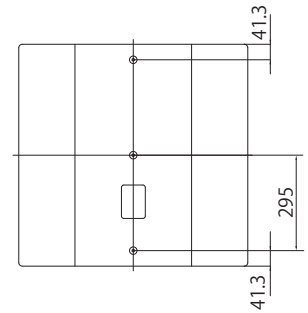
側面図



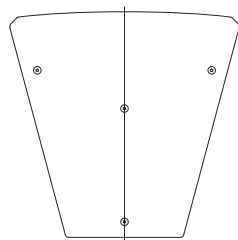
正面図



側面図



背面図



底面図

SCALE: 1/20

● Center of balance
(単位: mm)