



YAMAHA

IS1112(W) サブウーファー

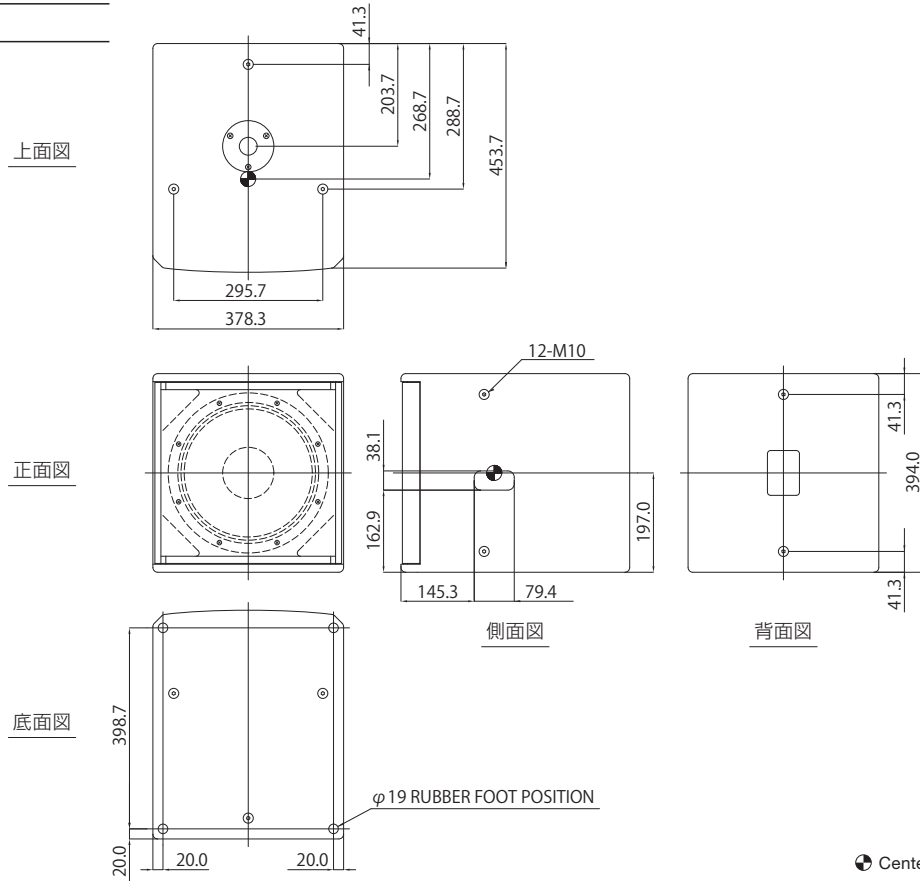
12"ウーファー×1を搭載したコンパクトなサブウーファー。

仕様

再生周波数帯域 (-10dB) *		45Hz-2kHz
再生周波数特性 (±3dB) *		55Hz-500Hz
許容入力	NOISE	700W(AES)
	PGM	1400W(AES)
	MAX.	2800W(AES)
定格インピーダンス		8Ω
出力音圧レベル (1W, 1m)		93dB SPL
連続出力音圧 (計算値)		121dB SPL
最大出力音圧 (計算値)		127dB SPL
コンポーネント		12" (30 cm) ウーファー, 4" (100 mm)ボイスコイル
コネクター		Input: 1 x NL4, Output: 1 x NL4, バリアストリップ x 1, 各パラレル接続
形状		レクタングル
キャビネット素材		16mm 11プライ フィンランドバーチ, 19mm 13プライ フィンランドバーチ(バツフル)
フィニッシュ	ブラックモデル	テクスチャーブラック (マンセルN2.0近似色)
	ホワイトモデル	テクスチャーホワイト (マンセルN9.5近似色)
グリル		16ゲージパンチング加工 (開口率: 63%), パウダーコート塗装, スチール製グリル
ハンドル		2
寸法 (W x H x D)		378 x 394 x 454 mm
質量		24kg
吊金具		12 x M10アイボルト用, 4 x アイボルト同梱
ボールマウントソケット		1
別売アクセサリ		-

*: ヤマハ推奨DSP使用時、フルスペース

外観図



SCALE: 1/15

● Center of balance
(単位: mm)