



YAMAHA

MS101III

モニタースピーカー

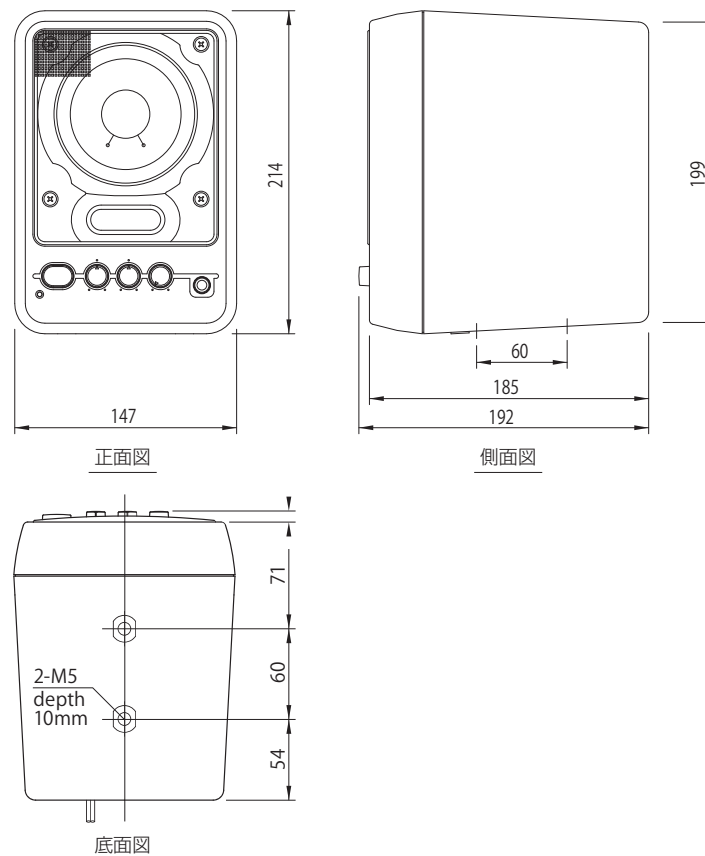
10cm フルレンジコーンスピーカーと 10W 出力のパワーアンプを搭載した コンパクトなパワードスピーカー

仕様

形式	2WAY バスレフ型パワードスピーカー
最大出力音圧レベル (1m, 10W)	97dB SPL
アンプ定格出力	10 W @ 1 kHz, THD = 0.5%, RL = 4 Ω
コントロール	ボリューム トーンコントロール: LOW (-15 dB ~ +7 dB @ 75 Hz) HIGH (-13 dB ~ +8 dB @ 10 kHz) POWER Switch (ON/OFF)
コンポーネント	10cm コーン
再生周波数帯域 (-10dB)	75Hz-18kHz
コネクター	マイク入力: フォーンジャック ** (感度: -45dBu, 2k Ω) ライン入力 1: RCA ピンジャック ** (感度: -10dBu, 10k Ω) ライン入力 2: フォーンジャック ** (感度: -10dBu, 10k Ω) ライン出力: フォーンジャック ** (-10dBu, 600 Ω)
電源電圧	AC100V・50/60Hz
消費電力	30W
寸法 (W x H x D)	147 x 214 x 192 mm
質量	2.5kg
吊金具	2 x M5
オプション	ウォールブラケット BWS20 シリーズ, シーリングブラケット BCS20 シリーズ, フリーアングルランプ BAS-10, マイクスタンドアダプター BMS-10A

**=不平衡

外観図



SCALE: 1/5

(単位: mm)