



# YAMAHA

## MSP3

パワードモニタースピーカー

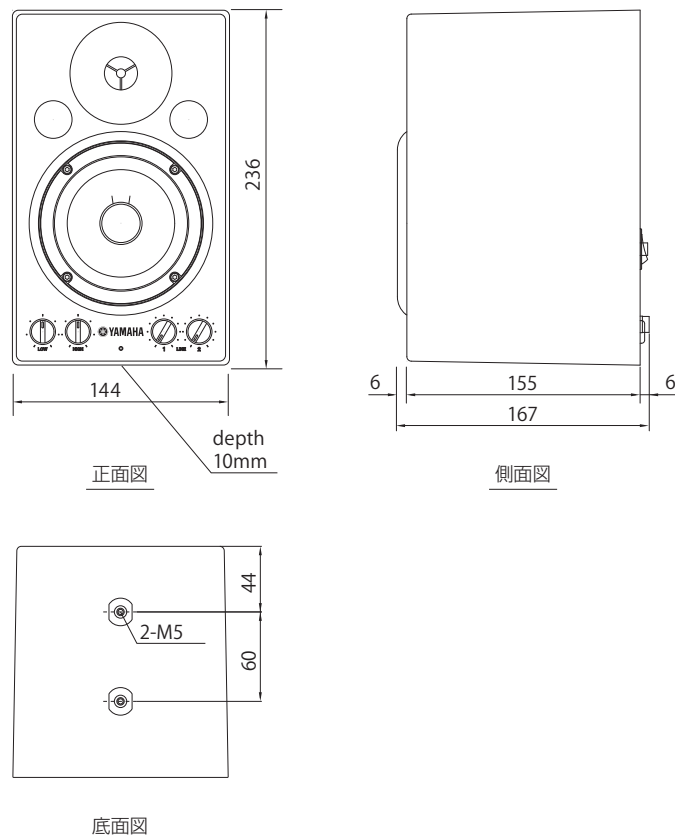
低域に 10cm ウーファー、高域に 2.2 cm ツイーターを搭載し  
20W のパワーアンプを内蔵したコンパクトなパワードモニタースピーカー

### 仕様

形式	2WAY パスレフ型パワードスピーカー	
最大出力音圧レベル (1m)	98dB SPL	
アンプ定格出力	20W at 1kHz, THD=0.1%, RL=4 Ω	
コントロール	レベルコントロール: LINE1, LINE2 トーンコントロール: LOW ± 3dB @ 100Hz, HIGH ± 3dB @ 10kHz	
コンポーネント	LF	10cm コーン
	HF	2.2cm ドーム
再生周波数帯域 (-10dB)	65Hz-22kHz	
クロスオーバー周波数	4kHz	
コネクター	LINE 1: RCA ピン* (感度: -10dBu, 10k Ω) LINE 2: XLR3-31*/フォーン* (感度: +4dBu, 10k Ω)	
防磁設計	○	
電源電圧	AC100V・50/60Hz	
消費電力	20W	
寸法 (W x H x D)	144 x 236 x 167 mm	
質量	4.4kg	
吊金具	2 x M5	
オプション	ウォールブラケット BWS20 シリーズ, シーリングブラケット BCS20 シリーズ, フリーアングルクランプ BAS-10, マイクスタンドアダプター BMS-10A	

\*=平衡

### 外観図



SCALE: 1/5

(単位: mm)