



YAMAHA

MSP5 STUDIO

パワードモニタースピーカー

低域に 12cm ウーファー、高域に 2.5 cm ツイーターを搭載し
LF:40W + HF:27W とバイアンプ構成のパワーアンプを内蔵したパワードモニタースピーカー

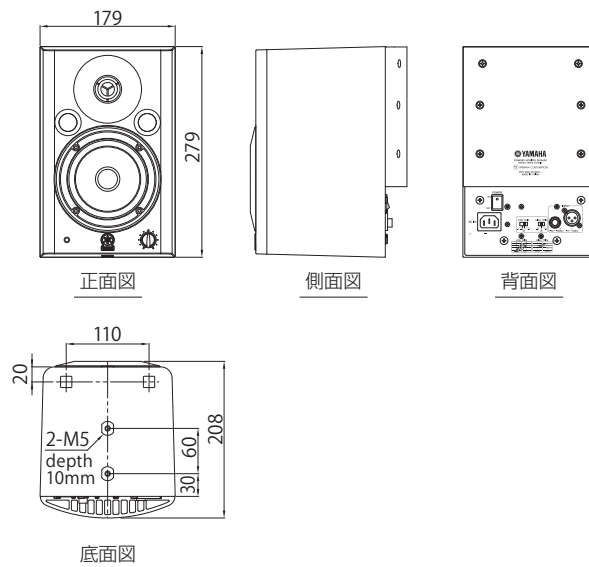
仕様

形式	バイアンプ 2WAY パスレフ型パワードスピーカー	
最大出力音圧レベル (1m)	101dB SPL	
アンプ定格出力	LF	40W, THD=0.02% , RL=4 Ω
	HF	27W, THD=0.02% , RL=6 Ω
コントロール	レベルコントロール (31 ポイント) HIGH TRIM スイッチ (+1.5/0/-1.5dB @ 15kHz) LOW TRIM スイッチ (+1.5/0/-1.5/-3dB @ 60Hz)	
コンポーネント	LF	5" コーン
	HF	1" チタンドームツイーター
再生周波数帯域 (-10dB)	50Hz-40kHz	
クロスオーバー周波数	2.5kHz (LF: 24 dB/oct, HF: 24 dB/oct)	
コネクター	XLR3-31 * (感度 : +4dBu @ Center Click, -6dBu @ Max, 10k Ω) フォーン ** (-10dBu @ Center Click, -20dBu @ Max, 10k Ω)	
防磁設計	○	
電源電圧	AC100V・50/60Hz	
消費電力	60W	
寸法 (W x H x D)	179 x 279 x 208 mm	
質量	7.9kg	
吊金具	2 x M5	
オプション	シーリングブラケット BCS20 シリーズ	

*=平衡

**=不平衡

外観図



SCALE: 1/10

(単位 : mm)