



MSP7 STUDIO

パワードモニタースピーカー

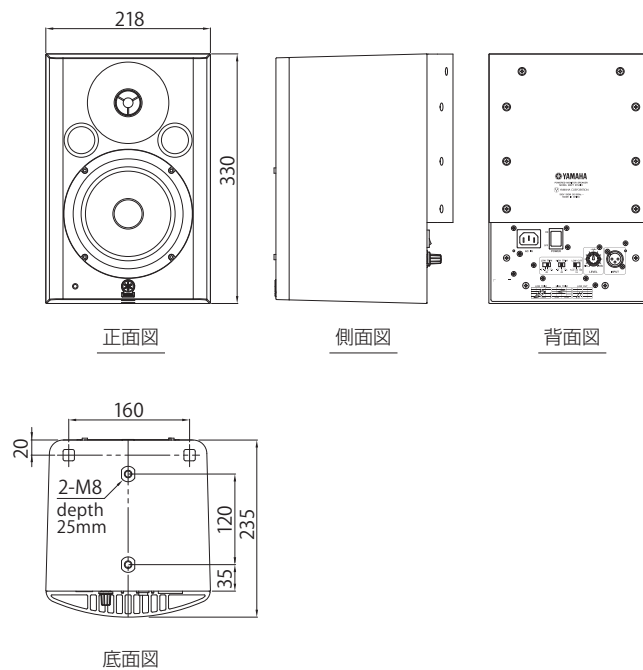
低域に 6" ウーファー、高域に 1" チタンドームツイーターを搭載し
LF:50W + HF:30W とバイアンプ構成のパワーアンプを内蔵したパワードモニタースピーカー

仕様

形式	バイアンプ 2WAY パスレフ型パワードスピーカー	
最大出力音圧レベル (1m)	106dB SPL	
アンプ定格出力	LF	80W, THD=0.05% , RL=4 Ω
	HF	50W, THD=0.05% , RL=6 Ω
コントロール	レベルコントロール (31 ポイント) LOW CUT スイッチ (FLAT/80Hz/100Hz, 12dB/oct) HIGH TRIM スイッチ (+1.5/0/-1.5dB @ 15kHz) LOW TRIM スイッチ (+1.5/0/-3dB @ 45Hz)	
コンポーネント	LF	6.5" コーン
	HF	1" チタンドームツイーター
再生周波数帯域 (-10dB)	45Hz-40kHz	
クロスオーバー周波数	2.5kHz (LF: 30 dB/oct, HF: 30 dB/oct)	
コネクター	XLR-3-31 * (感度 : +4dBu @ Center Click, -6dBu @ Max, 10k Ω)	
防磁設計	○	
電源電圧	AC100V・50/60Hz	
消費電力	100W	
寸法 (W x H x D)	218 x 330 x 235 mm	
質量	12.2kg	
吊金具	2 x M8	
オプション	ウォールブラケット BWS50 シリーズ, シーリングブラケット BCS251, バトンブラケット BBS251	

*=平衡

外観図



SCALE: 1/10

(単位 : mm)