



YAMAHA

MSR100

パワードスピーカー

低域に 8" ウーファー、高域に CD ホーン+ 1" ボイスコイルコンプレッションドライバーを搭載し
フロントメイン、フォールドバックなど多彩なセッティングに対応する、100W 出力のパワードスピーカー

仕様

形式	2WAY バスレフ型パワードスピーカー	
公称指向角度	水平：90° / 垂直：40°	
最大出力音圧レベル (1m)	112dB SPL	
アンプ定格出力	100W at 1kHz, THD = 1%, RL=6 Ω	
コントロール	レベルコントロール .INPUT 1, 2, 3, MASTER EQ.LOW (± 3 dB at 60 Hz) EQ.HIGH (± 6 dB at 10 kHz) POWER Switch (ON/OFF)	
コンポーネント	LF	8" コーン
	HF	CD ホーン + 1" コンプレッションドライバー
再生周波数帯域 (-10dB)	55Hz-20kHz	
クロスオーバー周波数	4kHz	
コネクター	インプット 1 (MIC /LINE Switch) : XLR3-31 * (感度：-50dBu@MIC/+4dBu@LINE, 10k Ω) インプット 2/3: Phone Jack ** (感度：-10dBu, 10k Ω) リンクアウトプット : Phone Jack ** (-10dBu, 10k Ω)	
フィニッシュ	ブラック (マンセル近似値 =5PB2/1)	
電源電圧	AC100V・50/60Hz	
消費電力	65W	
寸法 (W x H x D)	275 x 455.5 x 255 mm	
質量	11kg	
ポールマウントソケット	— (ULTIMATE BMB200 の使用によりポールマウントに対応)	
吊金具	2 x M8	
オプション	ウォールブラケット BWS50 シリーズ, シーリングブラケット BCS251, バトンブラケット BBS251	

*=平衡

**=不平衡

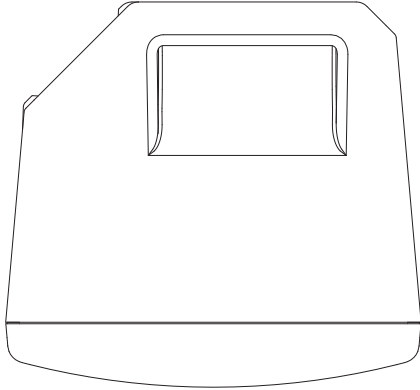


YAMAHA

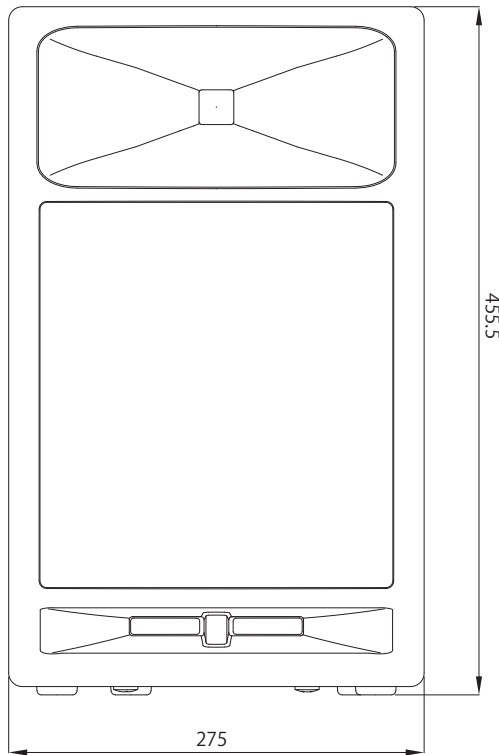
MSR100
パワードスピーカー

外観図

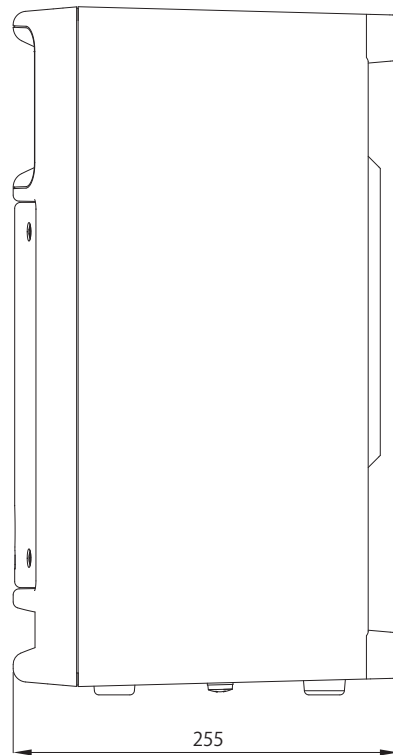
上面図



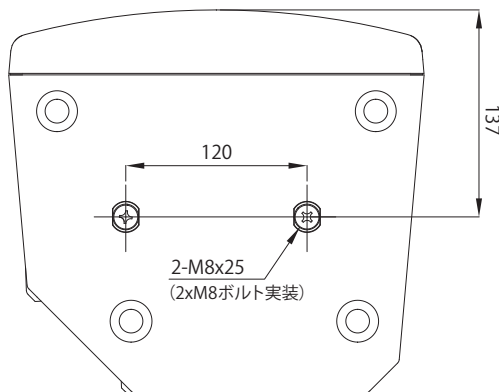
正面図



側面図



底面図



SCALE: 1/5

(単位: mm)