



YAMAHA

S112V

スピーカーシステム

低域に 12" ウーファー、高域に定指向性ホーン+ 2" チタン製ダイアフラム コンプレッションドライバーを搭載した 2 ウェイフルレンジスピーカー。

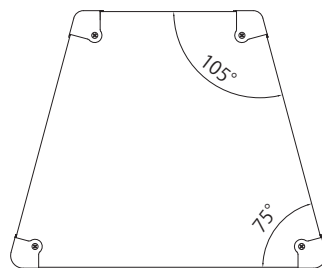
仕様

形式	2WAY パスレフ型	
公称指向角度	水平：90° / 垂直：40°	
公称インピーダンス	8 Ω	
許容入力	NOISE*	175W
	PGM	350W
	MAX	700W
出力音圧レベル (1W, 1m)	97dB SPL	
コンポーネント	LF	12" コーン
	HF	CD ホーン+ 2" ボイスコイル (チタン製ダイアフラム) コンプレッションドライバー
再生周波数帯域 (-10dB)	60Hz-16kHz	
クロスオーバー周波数	2kHz	
コネクター	フォンジャック x 2, スピコン端子 Neutrik NL4MP x 2	
形状	30° トラペジoidal	
フィニッシュ	黒カーペット貼り	
ハンドル	2	
ポールマウントソケット	1	
寸法 (W x H x D)	420 x 632 x 333 mm	
質量	20.8kg	

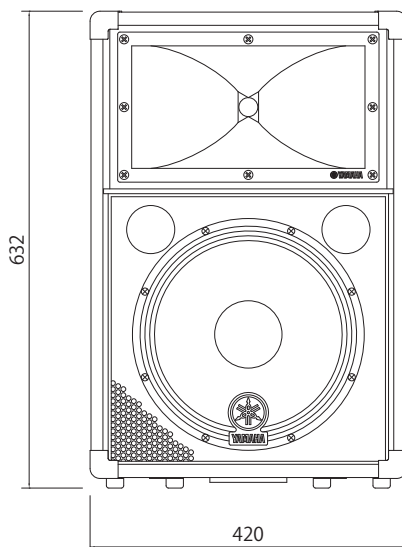
*: EIA

外観図

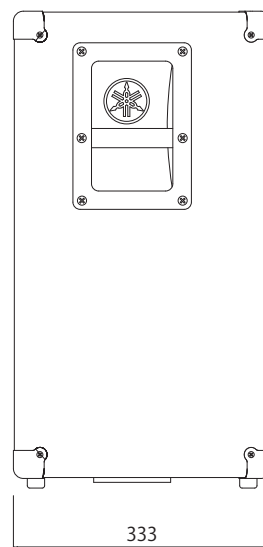
上面図



正面図



側面図



SCALE: 1/10

(単位: mm)

ヤマハ株式会社