



S15(W)

スピーカーシステム

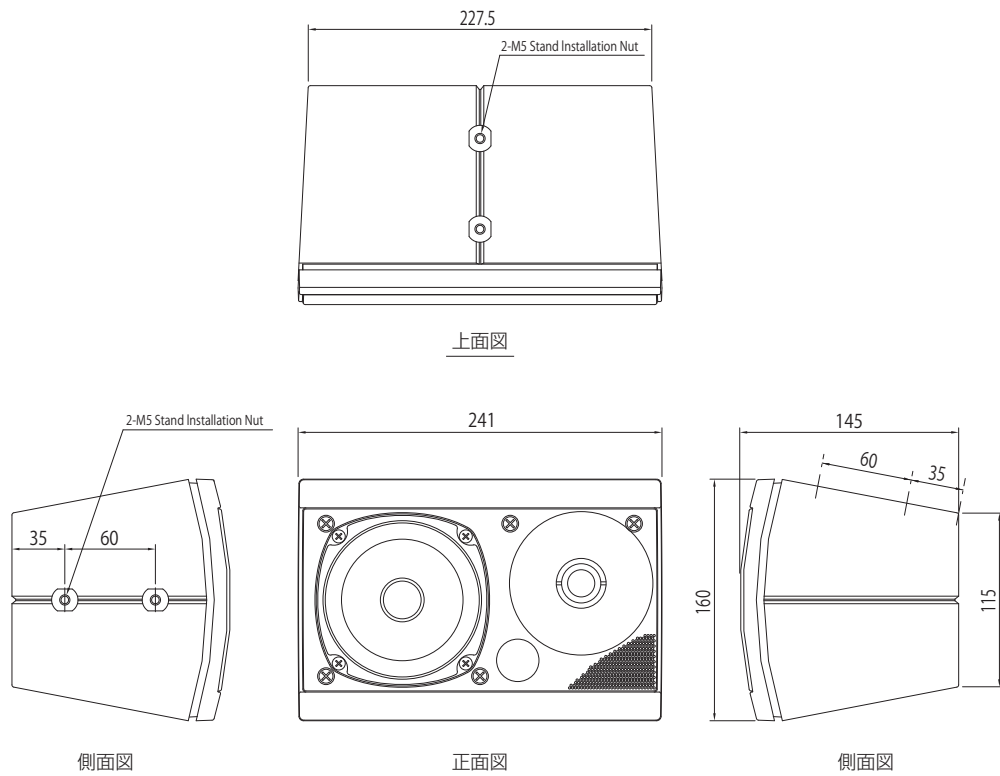
低域に 12cm コーン、高域に 2.5cm チタンドームツイーター+ワイドウェーブガイドホーンを搭載した
ウェッジフォルム採用のコンパクトなスピーカー

仕様

形式	2WAY パスレフ型	
公称指向角度	120° (水平/垂直)	
公称インピーダンス	6 Ω	
許容入力	NOISE*	40W
	PGM	80W
	MAX	160W
出力音圧レベル (1W, 1m)	88dB SPL	
コンポーネント	LF	12cm コーン
	HF	2.5cm チタンドームツイーター (ディフューザー付) +ワイドウェーブガイドホーン
再生周波数帯域 (-10dB)	65Hz-40kHz	
クロスオーバー周波数	3.5kHz	
保護回路	自動復帰型 (HF)	
防磁設計	—	
コネクター	プッシュターミナル	
フィニッシュ	ABS 3層塗リ仕上げ, ブルーブラック (S15, マンセル近似色 =2.5PB3/2) ホワイト (S15W, マンセル近似色 =N9)	
寸法 (W x H x D)	241 x 160 x 145 mm	
質量	2.8kg	
オプション	スピーカートランス ST15, ウォールブラケット BWS20 シリーズ, シーリングブラケット BCS20 シリーズ, フリーアングルクランプ BAS-10, マイクスタンドアダプター BMS-10A	

*: IEC

外観図



SCALE: 1/5

(単位: mm)