



YAMAHA

S215V

スピーカーシステム

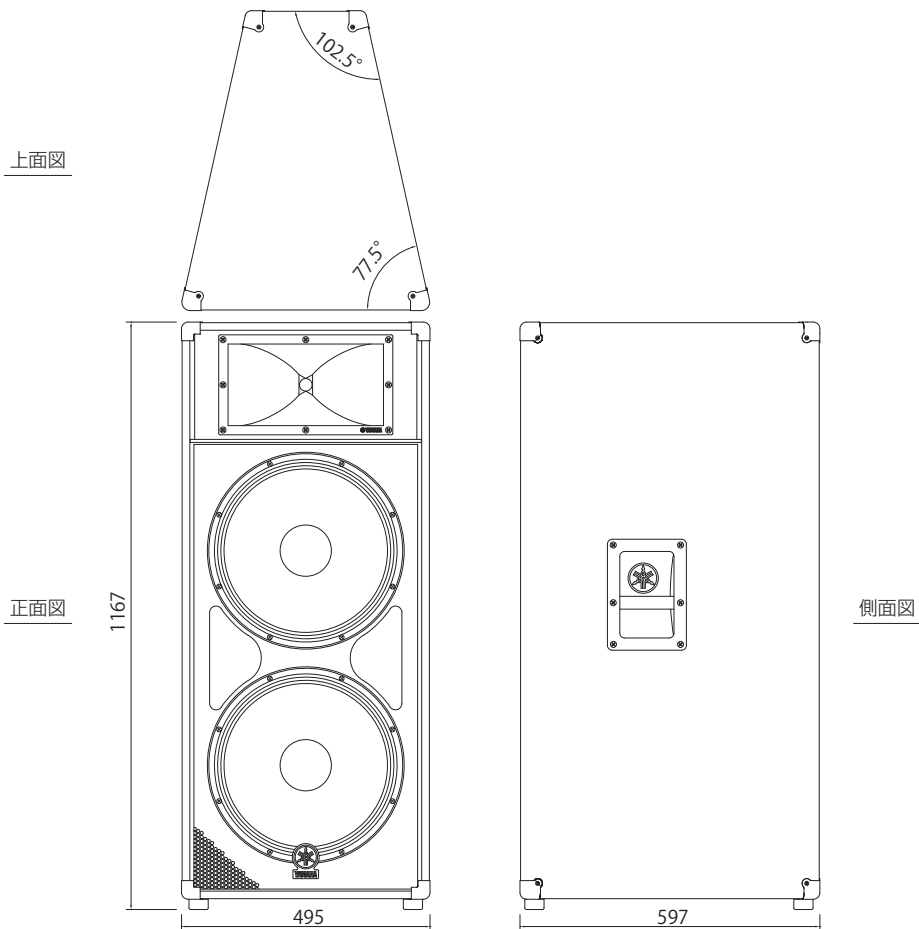
低域に 2x15" ウーファー、高域に定指向性ホーン+ 2" チタン製ダイアフラム コンプレッションドライバーを搭載した 2 ウェイフルレンジスピーカー。

仕様

| | | |
|------------------|---------------------------------------|--|
| 形式 | 2WAY パスレフ型 | |
| 公称指向角度 | 水平：90° / 垂直：40° | |
| 公称インピーダンス | 4 Ω | |
| 許容入力 | NOISE* | 500W |
| | PGM | 1000W |
| | MAX | 2000W |
| 出力音圧レベル (1W, 1m) | 99dB | |
| コンポーネント | LF | 15" コーン x 2 |
| | HF | CD ホーン + 2" ボイスコイル (チタン製ダイアフラム) コンプレッションドライバー |
| 再生周波数帯域 (-10dB) | 42Hz-16kHz | |
| クロスオーバー周波数 | 1.5kHz | |
| コネクター | フォンジャック x 2, スピコン端子 Neutrik NL4MP x 2 | |
| 形状 | 25° トラペジoidal | |
| フィニッシュ | 黒カーペット貼り | |
| ハンドル | 2 | |
| 寸法 (W x H x D) | 495 x 1167 x 597 mm | |
| 質量 | 47.2kg | |

*: EIA

外観図



SCALE: 1/15

(単位: mm)