



YAMAHA

S5

シーリングスピーカー

直径 180mm のコンパクト設計、8cm コーンフルレンジスピーカーを搭載した小型シーリングスピーカー

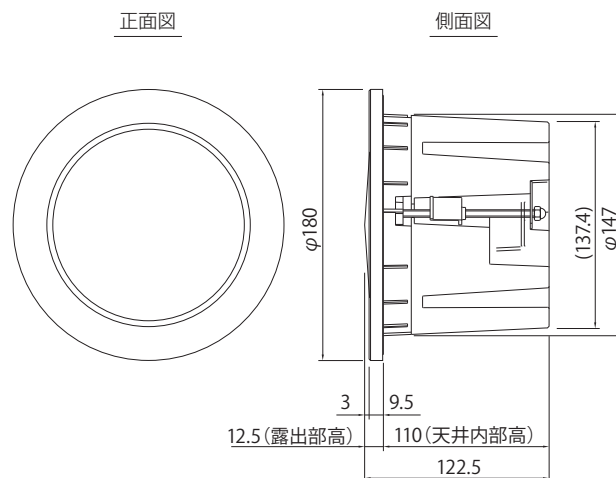
仕様		
形式	フルレンジバスレフ型	
公称インピーダンス	8 Ω	
許容入力	NOISE*	15W
	PGM	30W
	MAX	60W
出力音圧レベル (1W, 1m)	88dB SPL	
コンポーネント	8cm コーン	
再生周波数帯域 (-10dB)	90Hz-20kHz	
コネクター	プッシュターミナル	
フィニッシュ	スピーカー本体	ABS ブラック
	グリル枠	ABS ホワイト塗装 (マンセル近似色 =N9.5)
	グリルネット	パンチングメタル ホワイト塗装 (マンセル近似色 =N9.5)
取付可能天井厚	5mm ~ 65mm (取付穴寸法φ 150)	
寸法	φ 180 x 122.5Hmm (取付時露出部高 12.5mm、取付時内部高 110mm)	
質量	1.04kg	
付属品	取付穴用テンプレート	

*: IEC

〈参考〉

仕様 (別売トランス ST15 と組合せたとき)	
定格入力	15W / 11.3W / 7.5W / 3.8W (100V)
公称インピーダンス	670 Ω / 890 Ω / 1330 Ω / 2670 Ω
寸法	φ 180 × 170.5 (取付時内部高 158) Hmm
質量	1.5kg

外観図



SCALE: 1/5

(単位: mm)

ヤマハ株式会社