



# YAMAHA

## S55

スピーカーシステム

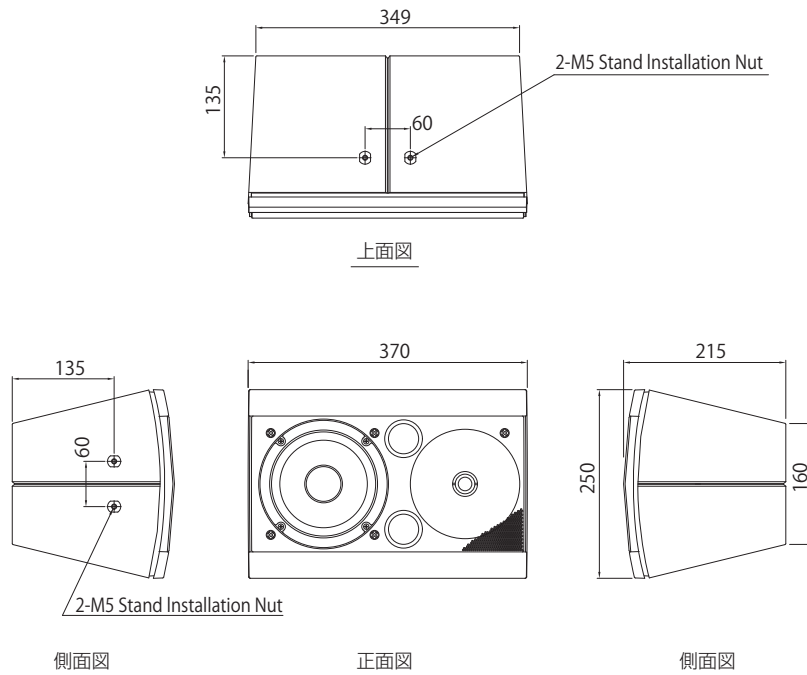
低域に 16cm コーン、高域に 2.5cm チタンドーム+ワイドウェーブガイドホーンを搭載し  
広いサービスエリアをカバーする 2ウェイフルレンジスピーカー。

### 仕様

形式	2WAY バスレフ型	
公称指向角度	120° (水平/垂直)	
公称インピーダンス	6 Ω	
許容入力	NOISE*	70W
	PGM	140W
	MAX	250W
出力音圧レベル (1W, 1m)	90dB SPL	
コンポーネント	LF	16cm コーン
	HF	2.5cm チタンドームツイーター (ディフューザー付) +ワイドウェーブガイドホーン
再生周波数帯域 (-10dB)	60Hz-40kHz	
クロスオーバー周波数	2.5kHz	
保護回路	自動復帰型 (HF)	
防磁設計	キャンセリングマグネット+防磁カバー (LF)	
コネクター	プッシュターミナル	
フィニッシュ	ABS 3層塗リ仕上げ, ブルーブラック (マンセル近似色 =2.5PB3/2)	
寸法 (W x H x D)	370 x 250 x 215 mm	
質量	6kg	
オプション	スピーカートランス ST15, ウォールブラケット BWS20 シリーズ, シーリングブラケット BCS20 シリーズ	

\*:IEC

### 外観図



SCALE: 1/10

(単位: mm)