



YAMAHA

SM12V

モニタースピーカー

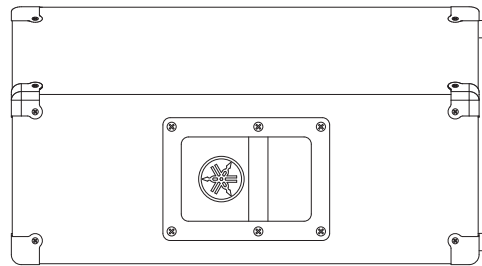
低域に 12" ウーファー、高域に定指向性ホーン+ 2" チタン製ダイアフラム コンプレッションドライバーを搭載した 2 ウェイフォールドバックスピーカー。

仕様

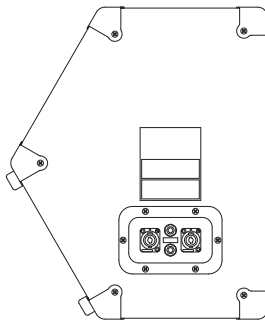
形式	2WAY パスレフ型	
公称指向角度	水平：40° / 垂直：90°	
公称インピーダンス	8 Ω	
許容入力	NOISE*	175W
	PGM	350W
	MAX	700W
出力音圧レベル (1W, 1m)	97dB SPL	
コンポーネント	LF	12" コーン
	HF	CD ホーン + 2" ボイスコイル (チタン製ダイアフラム) コンプレッションドライバー
再生周波数帯域 (-10dB)	60Hz-16kHz	
クロスオーバー周波数	2kHz	
コネクター	フーンジャック x 2, スピコン端子 Neutrik NL4MP x 2	
形状	60° バッフルアングル・ステージモニター	
フィニッシュ	黒カーペット貼り	
ハンドル	1	
ポールマウントソケット	1	
寸法 (W x H x D)	632 x 414 x 351 mm	
質量	21.4kg	

*: EIA

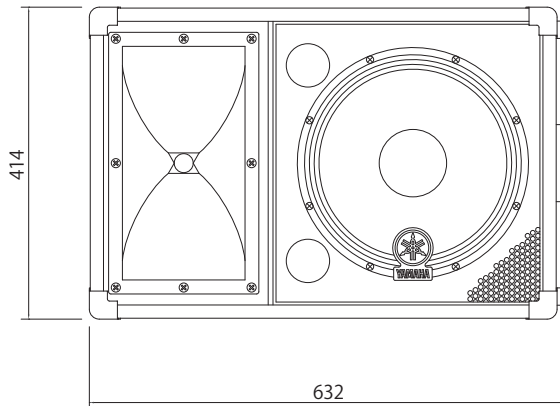
外観図



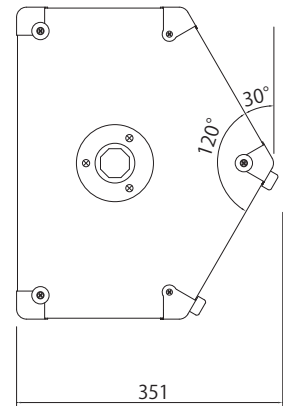
上面図



側面図



正面図



側面図

SCALE: 1/10

(単位: mm)