



# YAMAHA

## SM15V

モニタースピーカー

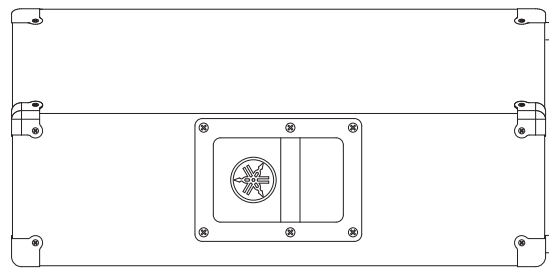
低域に 15" ウーファー、高域に定指向性ホーン+ 2" チタン製ダイアフラム コンプレッションドライバーを搭載した 2 ウェイフォールドバックスピーカー。

### 仕様

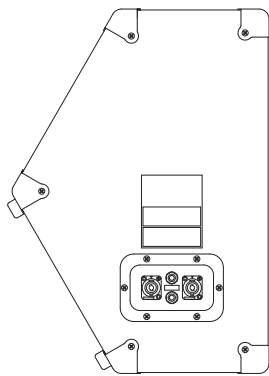
形式	2WAY パスレフ型	
公称指向角度	水平：40° / 垂直：90°	
公称インピーダンス	8 Ω	
許容入力	NOISE*	250W
	PGM	500W
	MAX	1000W
出力音圧レベル (1W, 1m)	99dB SPL	
コンポーネント	LF	15" コーン
	HF	CD ホーン + 2" ボイスコイル (チタン製ダイアフラム) コンプレッションドライバー
再生周波数帯域 (-10dB)	55Hz-16kHz	
クロスオーバー周波数	1.7kHz	
コネクター	フォンジャック x 2, スピコン端子 Neutrik NL4MP x 2	
形状	60° バッフルアングル・ステージモニター	
フィニッシュ	黒カーペット貼り	
ハンドル	1	
ポールマウントソケット	1	
寸法 (W x H x D)	719 x 483 x 343 mm	
質量	28.0kg	

\*: EIA

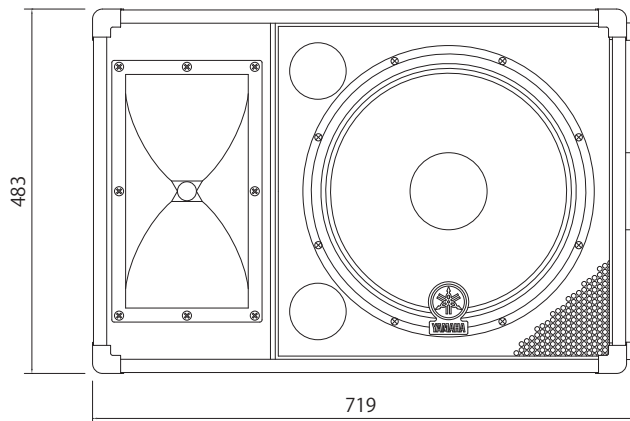
### 外観図



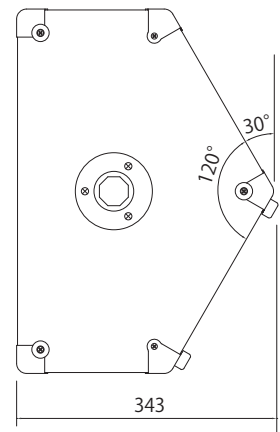
上面図



側面図



正面図



側面図

SCALE: 1/10

(単位: mm)

ヤマハ株式会社