



YAMAHA

SW115V

サブウーファー

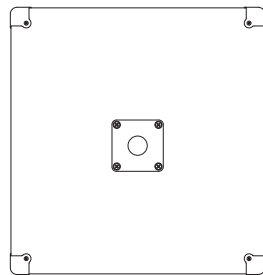
15" ユニットを1基搭載したコンパクトサブウーファー

仕様

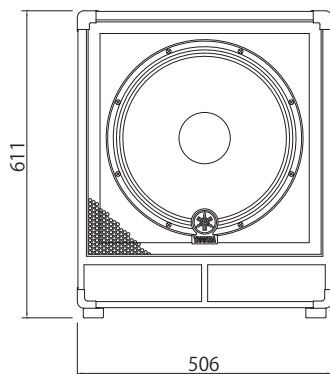
形式		バスレフ型
公称インピーダンス		8 Ω
許容入力	NOISE*	250W
	PGM	500W
	MAX	1000W
出力音圧レベル (1W, 1m)		95dB SPL
コンポーネント		15" コーン
再生周波数帯域 (-10dB)		35Hz-2kHz
推奨クロスオーバー周波数		90Hz, 12dB/oct.
コネクター		フーンジャック x 2, スピコン端子 Neutrik NL4MP x 2
形状		レクタングュラー
フィニッシュ		黒カーペット貼り
ハンドル		2
ボールマウントソケット		1
寸法 (W x H x D)		506 x 611 x 532 mm
質量		28.2kg

*: EIA

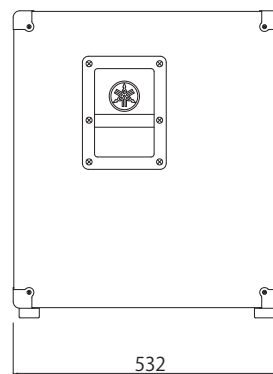
外観図



上面図



正面図



側面図

SCALE: 1/15

(単位: mm)