



YAMAHA

SW118V

サブウーファー

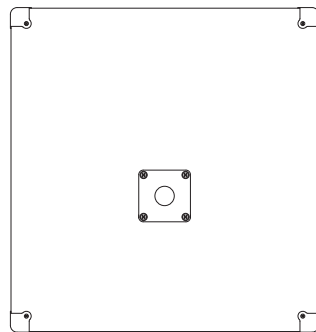
18" ユニットの1基搭載したハイパワーサブウーファー

仕様

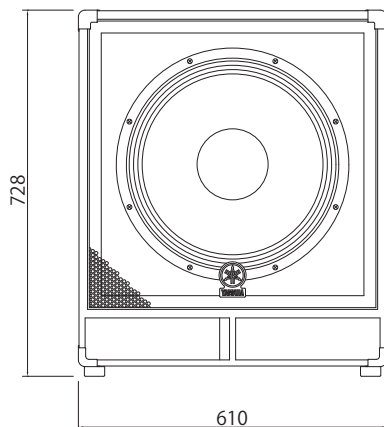
形式		バスレフ型
公称インピーダンス		8 Ω
許容入力	NOISE *	300W
	PGM	600W
	MAX	1200W
出力音圧レベル (1W, 1m)		96dB SPL
コンポーネント		18" コーン
再生周波数帯域 (-10dB)		30Hz-2kHz
推奨クロスオーバー周波数		90Hz, 12dB/oct.
コネクター		フーンジャック x 2, スピコン端子 Neutrik NL4MP x 2
形状		レクタングュラー
フィニッシュ		黒カーペット貼り
ハンドル		2
ボールマウントソケット		1
寸法 (W x H x D)		610 x 728 x 641 mm
質量		39.0kg

*: EIA

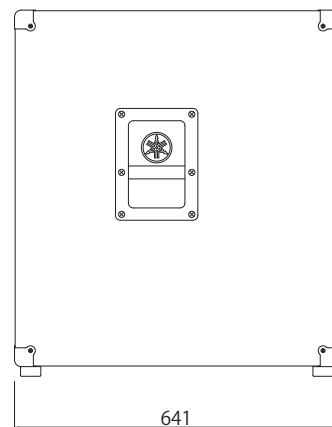
外観図



上面図



正面図



側面図

SCALE: 1/15

(単位: mm)